

UDK: 303.645

OPTIČKI SENZORI I NJIHOVA PRIMENA NA POLJOPRIVREDNIM MAŠINAMA

Branko Radičević, Đukan Vukić, Đuro Ercegović, Mićo Oljača

Poljoprivredni fakultet – Beograd

Sadržaj: U radu su prikazane karakteristike i načini gradnje optičkih senzora, kao i tipične merne šeme sa optičkim sensorima. Kao ilustracija primene optičkih senzora u poljoprivrednoj tehnici obrađeno je merenje zapreminskog protoka očišćenog zrna na samohodnim poljoprivrednim kombajnima pomoću optičkih senzora.

Ključne reči: *optički senzor, zapreminski protok očišćenog zrna, merenja u poljoprivrednoj tehnici*

1. UVOD

Princip rada optoelektronskih senzora zasniva se na promeni parametara optičkog signala sa promenom merene fizičke veličine. Za razliku od kapacitivnih, otporničkih, elektromagnetnih i piezoelektričnih senzora, optoelektronski senzori nemaju galvanske i magnetne veze, već samo optičke. Optoelektronski senzori se često nazivaju samo optički senzori, pa je ovaj termin korišćen i u ovom radu.

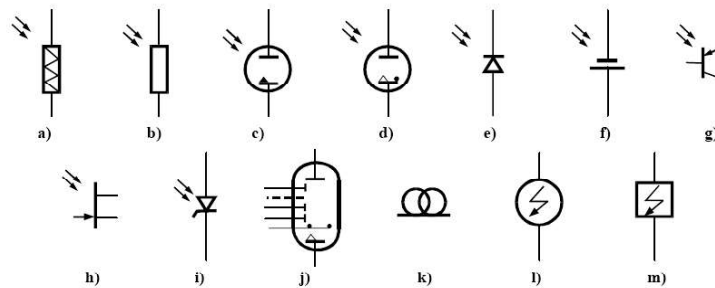
Zahvaljujući optičkom signalu postignuti su: galvansko razdvajanje, jednostavnije šeme priključivanja, kompatibilnost merenja i prenosa signala, zaštita od šumova, mogućnost merenja fizičkih veličina kako u oblasti malih tako i u oblasti velikih vrednosti, standardizacija izlaznog signala, i visok kvalitet statičkih i dinamičkih karakteristika. Optički senzori su u funkcionalnom pogledu fleksibilniji, pouzdaniji i univerzalniji od klasičnih senzora, jer se mogu upotrebiti u svim uslovima delovanja jakog magnetnog polja, visoke temperature, električnih šumova i hemijske korozije. Zbog dobrih osobina optički senzori se koriste u automatskoj regulaciji tehnoloških procesa, poljoprivredi, robotici, avionskoj industriji, vojnoj tehnici, medicini, specijalnim merenjima u elektroenergetici, termotehnici i dr. Mane optičkih senzora se odnose na složenost izrade, obradu signala, osetljivost na mehaničke vibracije, i na relativno visoku cenu, [1][2].

Optički senzori se takođe koriste za merenja mnogih neelektričnih veličina – temperatura, pomeranje, vibracije, pritisak, ubrzanje, ugaona brzina i dr. Primenuju se i za merenja električnih veličina, kao što su struja, električno i magnetno polje i dr, [3][4].

Merena fizička veličina dovodi se u vezu sa određenim parametrom optičkog signala (elektromagnetni talas). Ovaj proces predstavlja modulaciju. Opseg frekvencije

nosećeg talasa je: $10^{13} - 10^{15}$ Hz. Ove mogućnosti samo su delimično iskorišćene, jer moguća širina pojasa modulacije 10^{12} Hz iznosi najviše 0,1% raspoloživog spektra. Glavni parametri optičkog signala su: amplituda, frekvencija, faza, polarizacija i rasejavanje svetlosnog toka, [5].

Na slici 1 prikazane su grafičke oznake za optoelektronske elemente koji se najčešće primenjuju u tehnici senzora.



Slika 1. Označavanje optoelektronskih elemenata: a) opšta oznaka, b) fotootpornik, c) vakuumska fotočelija, d) gasna fotočelija, e) fotodioda, f) fotoelement, g) fototranzistor, h) fototiristor, i) fotomultiplikator, k) optičko vlakno, l) optički predajnik, m) optički prijemnik

2. MODULATORI I DEFLEKTORI OPTIČKOG SIGNALA

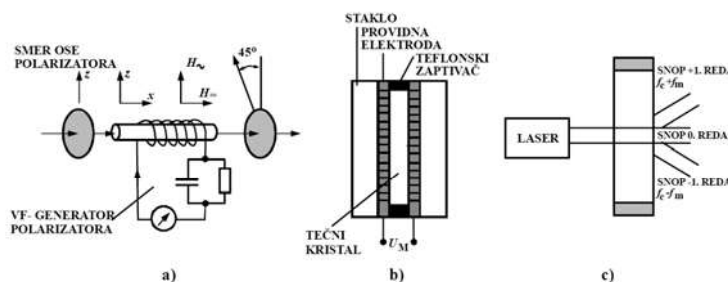
Promena parametara optičkog signala srazmerno amplitudi merene fizičke veličine predstavlja modulaciju tog signala. Upravljanje amplitudom, frekvencijom, fazom, polarizacijom i rasejavanjem realizuje se u modulatoru. Modulatori optičkog signala mogu se podeliti prema: načinu rada i izvedbi. Prema načinu rada razlikuju se integralni modulatori optičkog signala, koji upravljaju vremenskim promenama amplitude signala, i prostorni modulatori, koji upravljaju raspodelom amplitude optičkog zračenja u prostoru. Kada je u pitanju izvedba, razlikuju se optomehanički, optoelektronski i direktni (mehaničkooptički) modulatori.



Slika 2. Optomehanički modulatori: a) integralna modulacija sa jednokanalnim i dvokanalnim diskom, b) disk sa prorezima za prostornu modulaciju

Mehaničkim kretanjem jednog ili više optičkih elemenata ostvaruje se promena optičkog signala optomehaničkim modulatorima. Optički elementi kao što su: ogledala, prizme, leće ili dijafragme sa otvorima pokreću se pomoću specijalnih elektromehaničkih, elektromagnetnih ili piezoelektričnih servomotora. Optomehanički modulatori prostornog tipa omogućavaju razlaganje optičkog polja po nekoj trajektoriji skeniranja. Nedostatak svih optomehaničkih modulatora je njihova veličina (slika 2).

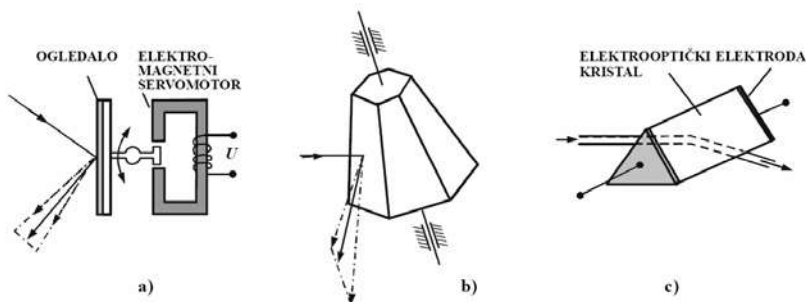
Optoelektronski modulatori koji se primenjuju u gradnji optičkih senzora menjaju parametre optičkog signala pomoću elementa koji menja svoja optička svojstva zahvaljujući delovanju naponskog ili strujnog signala (slika 3). Optički elementi sa ovakvim svojstvima su tečnosti, kristali, poluprovodnički materijali i dr. Budući da optoelektronski modulatori nemaju pokretnih delova, omogućena je visoka frekvencija modulacije čija je gornja granica $10^5 - 10^8$ Hz. Nedostaci ovih modulatora su velika dužina radne zone l (kroz koju prolazi optički signal prilikom modulacije) i veliki napon pomoću kojeg se upravlja modulacijom [5].



Slika 3. Optoelektronski modulator: a) magnetooptički modulator, b) modulator sa dinamičkim rasejavanjem svetlosti, c) akustičkooptički modulator

Modulatori na bazi mehaničkooptičkih efekata su direktni modulatori, jer se zbog mehaničkog uticaja merene fizičke veličine menjaju optička svojstva kristala. U ove efekte spadaju: fotoelastični, piezooptički i akustičkooptički efekt.

Deflektori optičkog signala služe za promenu smera prostiranja signala. Razlikuju se optomehantički i optoelektrični deflektori (slika 4). Optomehantički deflektori otklanjaju svetlost pomoću pomičnih ogledala, prizmi, piramida itd.



Slika 4. Deflektori svetlosnog signala: a) i b) optičkomehantički, c) elektrooptički

Elektrooptički deflektori otklanjaju svetlosni signal pomoću opisanih elektrooptičkih i mehaničkooptičkih efekata, na osnovu kojih rade i modulatori. Karakteristike ovih deflektora su mnogo bolje nego optomehantičkih.

Prva faza u gradnji optičkog senzora je izbor optičkog materijala. Vrsta materijala određuje područje talasnih dužina za koje je senzor namenjen. Tehnologija izrade silicijuma za vidljivo i veoma blisko infracrveno područje spektra ($\lambda = 0,38 - 0,76 \mu\text{m}$) je veoma dobro razvijena. Međutim, tehnologija izrade poluprovodnika za infracrveno područje većih talasnih dužina nije ni približno tako razvijena, [8].

3. PRINCIPI RADA OPTIČKIH SENZORA

Optički senzori se odlikuju velikom raznovrsnošću, pa se zbog toga njihova klasifikacija može izvesti na osnovu različitih kriterijuma: parametra optičkog signala koji je nosilac merne informacije, fizičkog efekta koji dovodi do promene određenog parametra optičkog signala u zavisnosti od merene fizičke veličine, načina povezivanja senzora i prenosnog medijuma i tipa modulacije.

Na osnovu načina konverzije merene fizičke veličine u mernu informaciju razlikuju se: senzori sa analognom konverzijom, senzori sa konverzijom analognog signala u signal sa promenljivim periodom ili frekvencijom i senzori sa analogno-digitalnom konverzijom, [5].

Izlazni signal optičkih senzora sa analognom konverzijom merene fizičke veličine u mernu informaciju je amplituda električne struje optičkog prijemnika. Ulazna informacija je intenzitet svetlosti ili pozicija na fotoosetljivoj površini prijemnika na koju pada zrak svetlosti konstantnog intenziteta. Pozicija se menja zakretanjem svetlosnog zraka pomoću nekog optičkog elementa (sočiva, ogledala, proreza, prizme itd.), čije je kretanje proporcionalno merenoj fizičkoj veličini. Dalja podela analognih optičkih senzora zavisi od tipa konverzije svetlosti u izlazni električni signal.

Koriste se: senzori sa fotoelektronskom emisijom (spoljašnji fotoefekt), senzori sa efektom fotoprovodnosti (unutrašnji fotoefekt), senzori sa fotonaponskim efektom (fotoelementi), senzori sa promenom otpornosti p-n spoja i senzori sa piroelektričnim efektom.

Izlazni signal kod optičkih senzora sa periodičnim ili frekventnim izlazom je impulsni signal sa promenljivim vremenom trajanja ili sa promenljivom frekvencijom. Impulsi nastaju skeniranjem ulaznog signala. Pretvaranje ulaznog signala u impulse se vrši na bazi linearnog ili nelinearnog elektrooptičkog efekta, magnetooptičkog ili akustičkooptičkog efekta.

Kod optičkih senzora sa analogno-digitalnom konverzijom izlazni signal je kôd koji je proporcionalan promeni analognog ulaznog signala. Senzori sa A/D konverzijom su najperspektivniji optički senzori. Dele se u dve velike grupe. U prvu grupu spadaju senzori sa sekvencijalnim kodiranjem. Opseg merene veličine je skup sastavnih delova (prirasta merene veličine) i svakom delu pridružene odgovarajuće jedinice najnižeg cifarskog mesta u kôdu. Računajući priraste, dobija se cifarski ekvivalent merene veličine. Proračun se izvodi na osnovu promene kôda u odnosu na prethodno stanje (inkrementalni koder). U drugu grupu spadaju senzori sa paralelnim kodiranjem, jer se izlazni signal dobija istovremenim očitavanjem vrednosti svih cifarskih mesta (apsoltni koder).

4. KARAKTERISTIKE OPTIČKIH SENZORA

Glavne karakteristike optičkih senzora su: Kvantna efikasnost - je mera za svetlosnu snagu koju efektivno apsorbuje fotodetektor (definiše se kao odnos prosečnog broja emitovanih ili proizvedenih elektrona na kontaktima fotodektora i prosečnog broja upadnih fotona); Odzivnost fotodektora - je odnos izlaznog signala (struje ili napona) optičkog senzora i upadne snage zračenja, koji zavisi od talasne dužine svetlosti λ ; Ekvivalentna snaga šuma - je izvedeni parametar koji određuje minimalni iznos optičkog fluksa koji senzor može da detektuje, i zavisi od spektralnih karakteristika upadnog

fluksa, spektralne odzivnosti senzora i frekventne propusnosti pretpojačavača (senzor sa manjom vrednošću ekvivalentne snage šuma je bolji); Detektivnost - je recipročna vrednost ekvivalentne snage šuma i direktno je proporcionalna kvalitetu optičkog senzora (da bi se izbeglo specificiranje frekventnog opsega pretpojačavača i površine senzora, uveden je i pojam specifične detektivnosti), [1][2][5].

Poznato je da se konverzija svetlosnog fluksa u električni signal ne odvija trenutno. Razlog je u ograničenjima koja se javljaju u procesu detekcije. Glavna ograničenja su: konačno vreme života nosilaca naboja nastalih delovanjem fotona svetlosti, vreme prolaza generisanih naboja elektriciteta kroz materijal senzora je takođe konačno i zavisi od vrste i dimenzije materijala, pojava termičkog kapaciteta kod termičkih (optičkih) senzora (koji se javlja zbog toga što je potrebno izvesno vreme da materijal od kojeg je senzor napravljen promeni temperaturu nakon delovanja optičkog fluksa), frekventna propusnost pretpojačavača i pojačavača i konačno modulacija optičkog fluksa koja se provodi skeniranjem ili čopovanjem (kako bi se smanjio šum ili pokrilo vidno polje).

Važno je napomenuti da kao posledica nabrojanih ograničenja, svi prethodno definisani pokazatelji optičkih senzora imaju aperiodsku zavisnost od frekvencije upadnog zračenja ω .

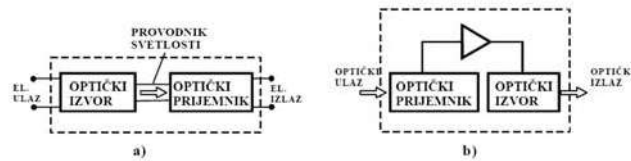
5. NAČINI GRADNJE OPTIČKIH SENZORA

Prijemnik kao optički senzor konvertuje optičku energiju u električnu veličinu (struja, napon, otpor, kapacitet ili naelektrisanje), [5]. Razlikuju se dve velike grupe senzora optičkog zračenja. Senzori prve grupe (kvantni detektori) detektuju optičku radijaciju na bazi fotoelektričnih efekata, koji se manifestuju u stvaranju slobodnih elektrona usled apsorpcije diskretnih vrednosti energije (fotona): 1) fotoemisija - apsorbovani fotoni stvaraju slobodne elektrone, koji napuštaju površinu materijala, 2) fotoprovodnost - apsorbovani fotoni stvaraju slobodne nosioce elektriciteta u materijalu, 3) fotonapon - apsorbovani fotoni na $p-n$ prelazu stvaraju parove elektrona i šupljina i time menjaju potencijalnu barijeru $p-n$ prelaza, 4) fotoprelaz - apsorbovani fotoni dovode do promene električnih parametara u elementima kao što su dioda ili tranzistor i 5) fotojonizacija - količina kretanja apsorbovanih fotona dovodi do pojave jona kao slobodnih nosilaca u poluprovodničkom materijalu.

Senzori druge grupe apsorbuju fotone, pri čemu apsorbovana energija dovodi do promene temperature u materijalu od kojeg je napravljen senzor (termički detektori). Najpoznatiji predstavnici ove grupe optičkih senzora su: 1) termistor - temperaturno osetljivi poluprovodnički otpornik, 2) bolometar - dva termootpornika u diferencijalnom spoju koji mere promenu temperature proporcionalne ukupnom upadnom zračenju, 3) termopar - dva različita materijala spojena na jednom kraju (koji je izložen radijaciji) generišu elektromotornu silu u voltima (ems) na otvorenom kraju koji je van dometa radijacije i nalazi se na referentnoj temperaturi, 4) piroelektrični senzor - temperaturno osetljivi kapacitivni senzor sa piroelektričnim materijalom između elektroda, 5) Golejeva ćelija - je pneumatski senzor (gasni termometar) gde apsorbovana optička energija dovodi do promene pritiska u ćeliji.

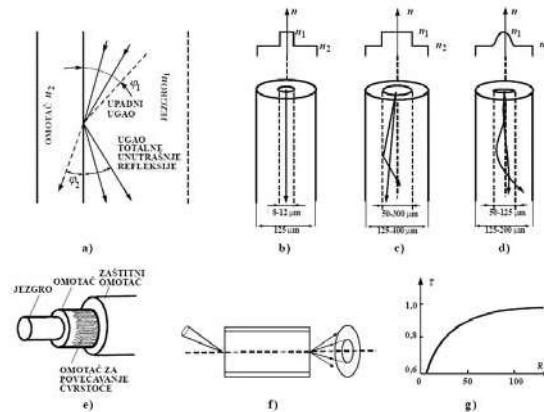
Optički senzori prve grupe imaju uži frekventni spektar, veću osetljivost i brže vreme odziva. Postoji i treća grupa optičkih senzora, koji nemaju električni izlaz, kao što su: fotohemijski, fotoplastični, fotohromatski i luminiscentni optički senzori.

Kao izvori svetlosti kod optičkih senzora najčešće se primenjuju LED-diode i laserske diode (LD). Zajedničko im je da emitovanje fotona nastaje prelaskom elektrona sa višeg na niži energetske nivo (sa prelaskom iz provodne u valentnu zonu). Dok se kod lasera radi o stimulisanju emisiji, kod LED-dioda je u pitanju spontana emisija. Zbog toga laser ima manju vremensku konstantu, daje snažniji optički signal sa užim frekventnim sadržajem, ali zbog impulsnog režima ima slabije pokazatelje pouzdanosti. Za praktičnu primenu u tehnici senzora povoljnije su LED-diode zbog linearnije karakteristike. Svetlost koju zrače LED-diode i laserske diode treba da bude koherentna, tj. određene talasne dužine.



Slika 5. Struktura optičkog para: a) unutrašnje veze su optičke, a spoljašnje električne, b) unutrašnje veze su električne, a spoljašnje optičke

Optički parovi kao senzori sastoje se od tri dela: izvora, prijemnika optičkog zračenja i prenosnog medija. Između izvora i prijemnika veze su optičke ili električne (slika 5).

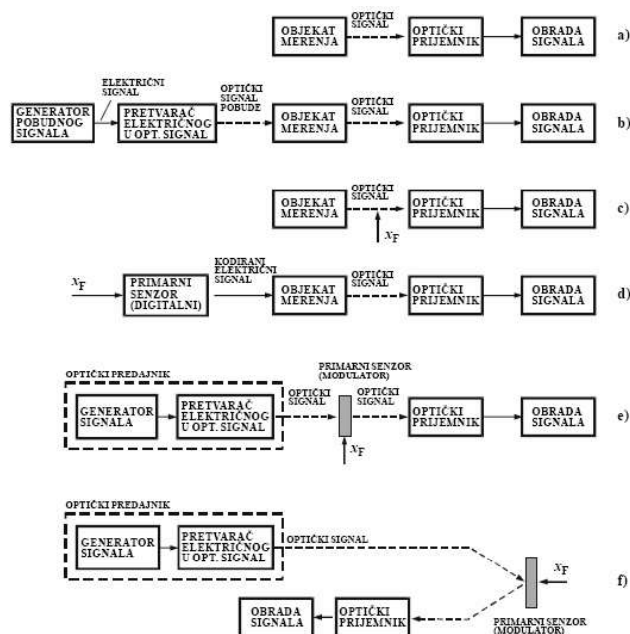


Slika 6. Optičko vlakno: a) totalna refleksija, b) monomodno vlakno sa stepenastom promenom indeksa prelamanja svetlosti, c) multimodno vlakno sa stepenastom promenom indeksa prelamanja, d) multimodno gradijentno vlakno, e) struktura vlakna, f) simetrizacija snopa, g) provođenje svetlosti savijenog vlakna

Optičko vlakno je dielektrični provodnik svetlosti, napravljen od stakla ili akrilata. Sastoji se od jezgra, omotača i elastičnog zaštitnog omotača. Tipične debljine jezgra su 8 – 250 μm , a omotača 125 – 400 μm . Kada svetlosni zrak dođe na graničnu površinu jezgro-omotač, jedan deo zraka se reflektuje, a drugi prolazi u omotač. Prelamanje svetlosti na granici dveju sredina opisuje Snellov zakon: $n_1 \sin \varphi_1 = n_2 \sin \varphi_2$. Sa smanjivanjem upadnog ugla φ_1 , ugao φ_2 teži nuli i za $\varphi_1 \leq \arcsin(n_2/n_1)$ svetlosni zrak ne prelazi u omotač već se u celosti reflektuje.

Neophodan uslov je da indeks prelamanja svetlosti jezgra n_1 bude veći od indeksa prelamanja omotača: $n_1 > n_2$. Efekat totalne unutrašnje refleksije je osnova propagacije svetlosti kroz optičko vlakno (slika 6).

Optička vlakna sve više se upotrebljavaju u sistemima komunikacija. Glavni razlozi su sledeći: mali gubici u prenosu i mogućnost prenosa širokog opsega frekvencija; velika stabilnost parametara i neosetljivost na delovanje spoljašnjih smetnji (vlaga, temperatura i hemijska agresija sredine); ne provode električnu struju, pa nema pojave elektromagnetne indukcije i smetnji koje ona izaziva; odlična izolacija, pa su neosetljivi na delovanje razlike potencijala, što omogućava primenu u eksplozivno opasnom prostoru (svojstvo samosigurnosti); povoljne mehaničke osobine (tanki, laki i elastični); praktično neograničeni resursi materijala za proizvodnju, [9].



Slika 7. Senzori sa primenom optičkog vlakna: a) senzori sa direktnim prijemom optičkog signala, b) senzori sa optičkim pobuđivanjem, c) senzori sa neposrednom modulacijom svetlosti u optičkom kablju, d) senzor sa pomoćnom konverzijom merene veličine, e) senzor sa pomoćnom konverzijom u funkciji modulacije intenziteta svetlosti, f) senzor sa pomoćnom konverzijom u funkciji modulacije refleksije svetlosti

Kroz vlakno se svetlost može prostirati na više načina (modova). Monomodna vlakna podržavaju prostiranje samo jednog – osnovnog moda. Takva vlakna imaju manji prečnik jezgra, a kao izvor svetlosti primenjuje se laserska dioda. Za multimodnu propagaciju svetlosti upotrebljavaju se vlakna sa većom debljinom jezgra (50 – 300 μm), a kao izvor svetlosti LD ili LED-dioda. Podaci su sistematizovani u tabeli 1.

Zbog svojih dobrih karakteristika optička vlakna predstavljaju glavne elemente u specijalnim senzorima za praćenje akustičkih i magnetnih veličina, temperature, pritiska, brzine, ubrzanja itd, [4][7].

Senzori na bazi optičkog vlakna su interferometarski (merena fizička veličina izaziva interferencijske efekte) ili amplitudni (merena fizička veličina modulira intenzitet svetlosti). Za praktične potrebe prihvatljivija je podela prema načinu detekcije i merenju fizičke veličine. Senzori sa primenom optičkog vlakna su prikazani na slici 7.

Tabela 1. Karakteristični podaci za pojedine tipove optičkih vlakana

Vrsta vlakna	Propusni opseg [GHz km]	Dimenzije jezgra [μm]	Materijal jezgra	Materijal omotača
Multimodna vlakna sa skokovitom promenom indeksa prelamanja	0,005 – 0,02	50 - 1000	Kvacno staklo	Plastika
Multimodna gradijentna vlakna	0,4 – 1,0	50	Multikomponentno staklo	Kvacno staklo
Monomodna vlakna	50 - 100	2 - 10	Kvacno staklo	Kvacno staklo

6. MERNE ŠEME SA OPTIČKIM SENZORIMA

Najčešće korišćene merne šeme su: šeme sa optičkim prijemnicima, sa optičkim izvorima i sa optičkim parovima, [5].

Merne šeme sa optičkim prijemnicima

Za optičke prijemnike sa unutrašnjim fotoefektom, tj. za fotootpornike najčešće se primenjuju šeme sa otporničkim deliteljem ili sa elektronskim tranzistorom.

Optički prijemnici sa spoljašnjim fotoefektom su vakuumske cevi. Fotokatoda generiše struju slobodnih elektrona proporcionalno delovanju svetla. Svetlosni fluks koji dolazi do optičkog prijemnika veoma je mali, pa je osnovni zadatak mernih uređaja da omoguće pojačanje izlaznog signala. Od optičkih prijemnika zahteva se visoka osetljivost, nizak šum i vremenski i temperaturno stabilne karakteristike. Najpovoljnije osobine u navedenom pogledu imaju fotomultiplikatori, optički prijemnici koji vrše interno pojačanje fotostruje, pre nego što struja dođe u spoljašnje kolo. Njihovo glavno svojstvo je da imaju malu vremensku konstantu i stoga se primenjuju kao detektori impulsa svetlosti u subnanosekundnom području.

Fotodiode se često koriste u mernim šemama sa prijemnicima na bazi fotonaponskog i fotokonduktivnog efekta.

Merne šeme sa optičkim izvorima

Kao optički izvori u tehnici se najviše primenjuju poluprovodničke LED-diode i LD-diode. Kod njih se direktna modulacija svetlosti postiže promenom upravljačke struje. Prilikom projektovanja šema polazi se od statičke karakteristike: snaga optičkog izlaza – ulazna struja, koja je data u dokumentaciji proizvođača.

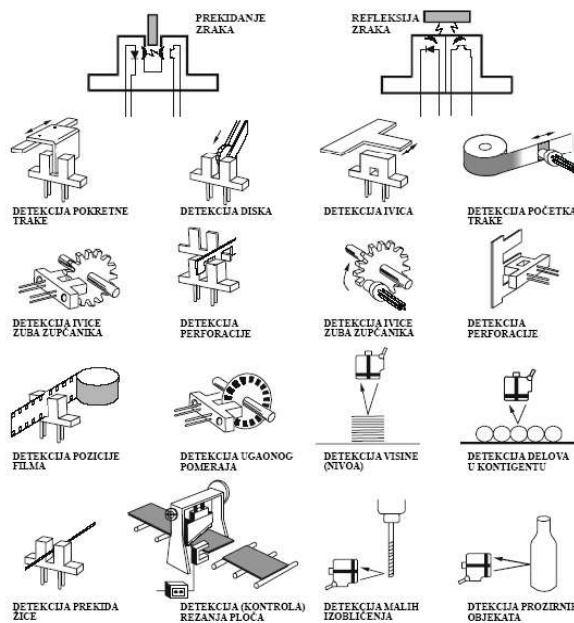
U ovim šemama se koristi osobina da kada je LED-dioda propusno polarizovana, ona emituje svetlost. LED-diode su pogodne za jednostavne svetlosne indikatore, ali i za displeje sa velikim brojem LED-dioda, tako da se može upisivati i prikazivati tekst, grafički simboli i animacije.

Kod šema sa laserskim diodama koristi se njihovo svojstvo da svetlost nastaje spontanom emisijom kada je direktna struja manja od struje praga. Tada se laserska dioda ponaša kao obična LED-dioda. Kada direktna struja postane veća od struje praga (tipično oko 0,2 A), dolazi do stimulisanog zračenja, za koje je karakteristično sužavanje po spektru i po prostornom uglu. Da bi dioda radila kao laser, direktna (radna) struja mora biti veća od struje praga, ali manja od maksimalno dozvoljene struje. Laserska dioda se tipično isporučuje kao čip sa ugrađenom fotodiodom za monitoring.

Merne šeme sa optičkim parovima

Na slici 8 date su tipične primene optičkih senzora na bazi LED-dioda kao predajnika i fototranzistora kao optičkog prijemnika. Radni predmet se detektuje prekidanjem ili refleksijom optičkog signala. Senzor radi kao prekidač pošto je njegov izlaz logička jedinica ili logička nula, zavisno od blizine objekta (ovi senzori se zovu i prekidački senzori). Svetlost se obično ne emituje kontinualno već u impulsima velike snage, ali tako da je srednja snaga impulsa u granicama dozvoljenog opsega koji se definiše za kontinualni rad. Tako se postiže veći put od predajnika do prijemnika. Za LED diodu ovaj put je ograničen na nekoliko metara, a za LD diodu iznosi više desetina metara.

Veoma je važno razmotriti povezivanje optičkih izvora tipa LED-dioda i LD-dioda sa optičkim vlaknom radi slanja optičkog signala do prijemnika. Površina sa koje LD zrači svetlost je eliptične forme, približnih razmera 0,5 x 10 mm i uglom usmerenosti od 10^0 . Zbog toga je potrebno prilikom priključivanja ovih izvora na optičko vlakno obezbediti odgovarajuće fokusiranje svetlosnog zraka. Za optička vlakna najpogodniji su izvori svetlosti talasnih dužina 0,85 – 1,3 μm .



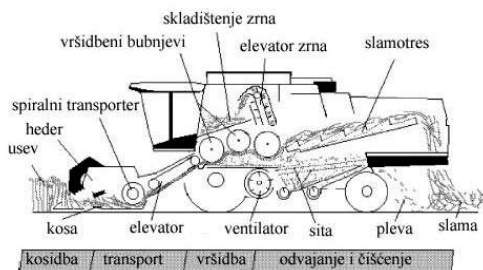
Slika 8. Primena optokaplera sa prekidanjem i refleksijom zraka

7. PRIMENA OPTIČKIH SENZORA NA POLJOPRIVREDNIM MAŠINAMA

Optički senzori nalaze sve veću primenu u poljoprivrednoj tehnici. U ovom poglavlju data je kratka analiza primene optičkih senzora na poljoprivrednim kombajnama.

Proučavanja tehnologije rada senzora na poljoprivrednim kombajnama se ubrzano odvijaju. Mesta na kombajnama na kojima se ovi senzori postavljaju definisani su u zavisnosti od merene veličine i procesa na kombajnu u kome se ona generiše.

Broj obrtaja vratila bubnja, elevatora hedera, kolenastog vratila slamotresa i vratila elevatora zrna, tj. njihove ugaone brzine, često se na kombajnama mere pomoću optičkih senzora (slika 9). Ukoliko pri radu dođe do preopterećenja pojedinih vratila, a samim tim i do pada njihovog broja obrtaja, na ekranu bord monitora pojaviće se odgovarajuća signalizacija.



Slika 9. Tehnološka šema žitnog kombajna

Sledeća primena optičkih senzora je merenje zapreminskog protoka zrna žitnih kombajna. Zapremina zrna se meri dok materijal (zrno) prolazi preko senzora tokom fiksnog vremenskog intervala ili se meri vreme potrebno da poznata zapremina zrna prođe preko senzora. Da bi se zapreminski protok preračunao u maseni, potrebno je poznavati gustinu materijala (gustina zavisi od vrste zrna i uslova odgajanja). Da bi se dobili što tačniji podaci pri merenju, gustina se mora meriti za svako polje ponaosob ili se mora izvršiti više merenja na istom polju, [6].

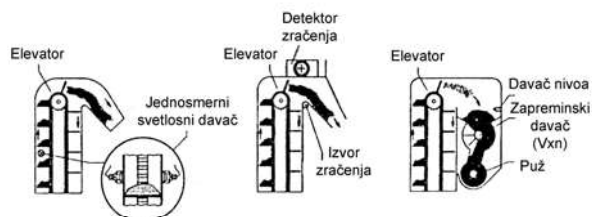
Indirektno merenje zapreminskog protoka zrna pomoću optičkih senzora (svetlosni predajnik i prijemnik) koji mere visinu količine zrna na lopatici elevatora, tako što prijemnik konstatuje prekid svetlosnog zraka usled prisustva materijala čija se visina meri. Koristeći podatak o registrovanoj visini, procenjuje se ukupna zapremina zrna na lopaticama. Pošto je poznat podatak o brzini elevatora, računa se zapreminski protok. Istovremeno sa preračunavanjem zapremine u masu, senzor vrši i preračunavanje visine u zapreminu. Ova metoda je prikazana na slici 10.

Zapremina zrna s obzirom na visinu nije uvek ista iz sledećih razloga:

- Asimetričnog dovođenja materijala iz transportera na elevator;
- Promene oblika zrna na lopaticama usled promene nagiba elevatora (u pravcu kretanja i upravno na njega);
- Promene oblika zrna usled promene osobina trenja zrna u zavisnosti od sadržaja vlage, vrste zrna i dr.

Varijanta koja se često koristi kod ovog merenja je da se i predajnik i prijemnik postave pored elevatora i ovakav sistem je jednodimenzionalni. Na poprečnom nagibu od 11% prilikom testiranja razlika između procenjene i stvarne zapremine pri velikim

protocima iznosila je nešto manje od 13%. Postavljanjem dva senzora sa svake strane elevatora (korišćenjem dvodimenzionalnog sistema) dobili su se bolji rezultati. Ravnomernim raspoređivanjem zrna po lopaticama dobili bi se još bolji rezultati. Zbog postojanja vibracija elevatora površina zrna je bila ravnija bliže vrhu elevatora, ali je postavljanje senzora bilo mnogo teže. Postavljanjem sistema predajnik – prijemnik sa boljom rezolucijom takođe se mogu poboljšati rezultati testiranja.



Slika 10. Merenje gubitaka zrna optičkim putem, pomoću kola sa lopaticama

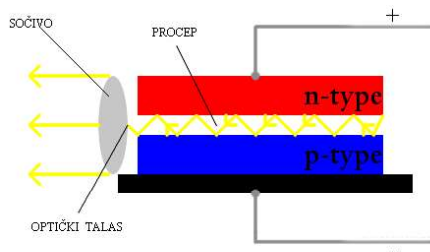
Kada zrno napusti elevator kod merenja pomoću kola sa lopaticama, zrno se odbacuje na jednu ćeliju ovog kola. Kada se ona napuni, točak se okrene i sledeća ćelija se puni. Pošto je zapremina ćelije poznata i kada je poznat broj obrtaja kola može se izračunati zapreminski protok. Problem pri ovom merenju je potreba diskretnog merenja, pošto se kolo ne okreće kontinualno. Takođe, moguća je i obstrukcija mašine kada se senzor ošteti. Kada se kolo zaguši, protok zrna kroz elevator je blokiran, što prouzrokuje oštećenje elevatora. Signal optičkog senzora za merenje zapreminskog protoka može sadržati izvesnu količinu šuma, koja može da utiče na tačnost merenja.

Primena optičkih senzora je neophodna na savremenim sistemima za upravljanje poljoprivrednim mašinama. Laserski sistemi upravljanja na poljoprivrednoj mahanizaciji kao sastavni deo sistema imaju optičke prijemne senzore najčešće u vidu fotodioda.

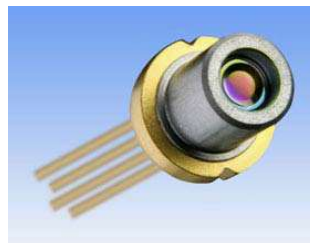
Generalno laserski sistemi upravljanja sastoje se iz dve osnovne komponente i to:

- emitera laserskog zraka
- prijemnih senzora (optičkih senzora).

Emitere laserskog zraka u slučaju pomenutih sistema upravljanja najčešće predstavljaju poluprovodnički laseri. Poluprovodnički laser (Sl.1.) je uređaj za emitovanje optičkog talasa baziranog na stimulisanoj emisiji fotona pri prelazima elektrona u poluprovodniku sa višeg na niži energetske nivo, tj. sa prelaskom iz provodne u valentnu zonu. Najčešći tip poluprovodničkih lasera su laserske diode (Sl.2.).

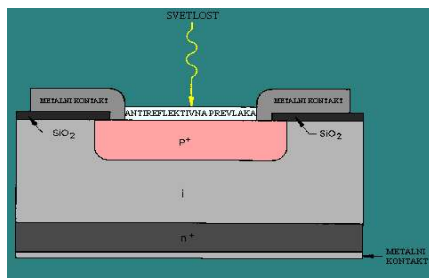


Slika 11. Šematski prikaz poluprovodničkog lasera



Slika 12. Laserska dioda

Prijemne senzore čine foto diode (Sl.3.), koje funkcionišu na principu konverzije optičke energije u električnu veličinu. Foto dioda reaguje na pojavu svetlosti generišući električnu energiju. Fotoni izbijaju elektrone iz orbita u oblasti spoja poluprovodničkih elemenata što je uzrok pojave električne struje. Ovako generisana električna energija predstavlja izlazni signal iz senzora koji nakon pojačanja u pojačivaču registruje računarska jedinica.



Slika 13. Šematski prikaz foto diode



Slika 14. Razni oblici foto dioda

Primer jednog laserskog sistema upravljanja je primenjen na univerzalnom žitnom kombajnu klase Lexion (Sl.5.) i uglavnom predstavlja dopunski deo opreme, koji se ugrađuje u zavisnosti od želje kupca. Komercijalni naziv ovog laserskog uređaja za upravljanje je laserski pilot uređaj ili laser pilot.



Slika 15. Izgled i položaj laserskog sistema Laser pilot na kombajnu Lexion 580

Tehničko rešenje je prvi put predstavljeno na univerzalnom žitnom kombajnu Class Lexion 480. Sistem se sastoji iz kontrolnog i izvršnog dela.

Kontrolni deo ovog automatskog laserskog sistema nalazi se na bočnim stranama hedera univerzalnog žitnog kombajna i sastoji se od emitera laserskog zraka i prijemnog senzora (Sl.1.). Emiter laserskog zraka emituje isprekidani, nevidljivi (infracrveni) laserski zrak, frekvencije 60 MHz, pri čemu se emiter neprestano pomera na levo i desno za 6° u odnosu na vertikalnu osu pokrivajući na taj način željenu radnu zonu (Sl.6.).



Slika 16. Zona dejstva laserskog sistema

Nepožnjevene stabljike i strnjika različito reflektuju ovaj laserski zrak. Prijemni senzor registruje reflektovani laserski zrak i meri vremensku razliku od trenutka odašiljanja do trenutka prijema svetlostnog pulsa. Na ovaj način se precizno meri rastojanje između vrha nepožnjevene stabljike i prijemnog senzora i vrha strnjike i prijemnog senzora, a mesto gde se javi razlika u rastojanju predstavlja granicu između požnjevenog i nepožnjevenog dela parcele.

Računarska jedinica sistema, kontinuirano prati rezultate merenja prijemnog optičkog senzora i u zavisnosti od položaja ivice hedera i utvrđene granice između požnjevenog i nepožnjevenog dela parcele, daje komandu izvršnom delu sistema o neophodnim korekcijama pravca kretanja mašine. Skeniranje površine parcele se vrši tri puta u sekundi.

Izvršni deo sistema je hidrostatički upravljački sistem kombajna, kojim u slučaju aktiviranog sistema Laser Pilot upravlja računarska jedinica preko motora (step tip) instaliranog na vratilu upravljača.

Prednosti upotrebe ovog laserskog sistema su brojne, od kojih su najvažnije:

- bitno smanjenje angažovanosti rukovaoca mašine,
- znatno povećanje učinka rada zbog smanjenog preklapanja prohod,
- optimalno iskorišćenje radnog zahvata hedera,
- mogućnost primene ovog sistema u raznim eksploatacionim uslovima (povećana brzina, smanjena vidljivost).

8. ZAKLJUČAK

Senzori koji omogućavaju lako prikupljanje prostornih i vremenskih podataka čine osnovni element precizne poljoprivredne proizvodnje. Optički senzori se sve više koriste u savremenoj tehnici. U funkcionalnom pogledu optički senzori su fleksibilniji, pouzdaniji i univerzalniji od klasičnih senzora, jer se mogu upotrebiti u svim uslovima delovanja jakog magnetnog polja, visoke temperature, električnih šumova i hemijske korozije. Iako imaju relativno visoku cenu i prilično su složene izrade, zbog mnogobrojnih dobrih osobina, optički senzori se uveliko koriste u automatskoj regulaciji tehnoloških procesa, robotici, avionskoj industriji, vojnoj tehnici, medicini, specijalnim merenjima u elektroenergetici, termotehnici i sve više i u poljoprivredi. Optički senzori su posebno pogodni za merenja mnogih neelektričnih veličina (temperatura, pomeranje, vibracije, pritisak, ubrzanje, ugaona brzina i dr.). Primenjuju se i za merenja električnih veličina, kao što su struja, električno i magnetno polje itd.

U radu je prikazana primena optičkih senzora za merenje broja obrtaja vratila bubnja, elevatora hedera, kolenastog vratila slamotresa i vratila elevatora zrna na žitnom kombajnu. Takođe je analizirana i primena optičkih senzora za indirektno merenje zapreminskog protoka zrna na žitnim kombajnim.

LITERATURA

- [1] Shizhuo Yin, Paul B Ruffin, Francis T S Yu, *Fiber Optic Sensors*, CRC Press, 2008.
- [2] K T V Grattan, B T Meggitt, L S Grattan, *Optical Fiber Sensor Technology*, Kluwer Academic Publishers, 1999.
- [3] J. Webster, *Instrumentation and Sensors Handbook*, University of Wisconsin, Madison, Wisconsin, USA, 1998.
- [4] D. Stanković, *Fizičko-tehnička merenja*, Univerzitet u Beogradu, Beograd, 1997.
- [5] M. Popović, *Senzori i merenja*, Zavod za udžbenke i nastavna sredstva, Beograd, 2004.
- [6] D. Marković, M. Veljić, Z. Krejić, *Merni sistemi na samohodnim poljoprivrednim kombajnim*, Poljoprivredna tehnika, Vol. 30, br. 4, p.p. 35-46, Beograd, 2005.
- [7] Đ. Vukić, *Osnovi elektrotehnike i električnih merenja*, Poljoprivredni fakultet, Beograd, 2004.
- [8] D. Milatović, *Optoelektronika*, Svjetlost, Sarajevo, 1987.
- [9] A. Marinčić, *Osnovi optoelektronskih telekomunikacija*, Građevinska knjiga, Beograd, 1986.

Rad je rezultat istraživanja u okviru realizacije projekta „Efekti primene i optimizacije novih tehnologija, oruđa i mašina za uređenje i obradu zemljišta u biljnoj proizvodnji“, evidencionog broja TR 20092, koga finansira Ministarstvo za nauku i tehnološki razvoj Republike Srbije.

OPTICAL SENSORS AND THEIR APPLICATION TO AGRICULTURAL MACHINES

Branko Radičević, Đukan Vukić, Đuro Ercegović, Mićo Oljača

Faculty of Agriculture – Belgrade

Abstract: In this paper are presented the characteristics and modes of construction of optical sensors, as well as typical measuring schemes with optical sensors. As an illustration of the application of optical sensors in agricultural machines, an analysis is performed of the measurement of the volumetric flow of the cleaned grain on automotive agricultural combine harvesters, by means of optical sensors.

Key words: *optical sensor, volumetric flow of the cleaned grain, measurements in agricultural machines.*