

UDK: 631.372;621.38

*Pregledni naučni rad
Review scientific paper*

PRIMENA ELEKTRONSKIH KOMPONENTI NA TRAKTORIMA I RADNIM MAŠINAMA U FUNKCIJI POVEĆANJA KONTROLE SIGURNOSTI I EKSPLOATACIJE

**Mičo V. Oljača¹, Kosta Gligorević¹, Milorad Branković²,
Zoran Dimitrovski³, Dragi Tanevski³**

¹Poljoprivredni fakultet - Beograd

²Srednja poljoprivredna škola - Beograd, Krnjača

³Fakultet poljoprivrednih nauka i hrane - Skopje, R. Makedonija
zdimitrovski@zf.ukim.edu.mk dragit@zf.ukim.edu.mk

Sadržaj: Razvoj savremene elektronike i računara ima uticaj i na industriju poljoprivrednih i radnih mašina. Najsavremeniji elektronski sklopovi našli su primenu kod savremenih sredstva poljoprivredne i radne mehanizacije. Primena elektronskih komponenti na savremenim poljoprivrednim i radnim mašinama mnogo olakšava rad rukovodcima, i u znatnoj meri doprinosi njihovoj sigurnosti i bezbednosti. Savremeni sistemi za prenos snage (transmisija), sistemi za napajanje motora gorivom, sistemi za kočenje, upravljanje mašinama, kao i kontrolu elemenata radnih procesa, moraju biti kontrolisani savremenim elektronskim komponentama.

Viši razvojni nivo mehaničkih komponenta mašina preduslov je za pravilno korišćenje elektronskih komponenta.

Posebnu značajnu ulogu u razvoju savremene poljoprivredne tehnike imaju elektronski sistemi za pozicioniranje mašina na terenu (GPS). GPS sistemi imaju i mogućnost precizne evidencije mnogobrojnih parametara i podataka o učinku, prinosima, potrošnji goriva i drugih parametara mašina koje imaju ovakvu elektronsku opremu.

Ključne reči: *elektronika, računari, poljoprivredna tehnika, traktori, radne mašine.*

UVOD

Traktor predstavlja osnovnu pogonsku mašinu u poljoprivrednoj proizvodnji, značajno je doprineo brzom razvoju mehanizacije poljoprivredne proizvodnje [1, 2]. U početku je traktor bio konstruisan za specijalne namene, ali je raznolikost potreba poljoprivredne proizvodnje uslovlila njegov dalji razvoj kao univerzalne mašine sa značajnom primenom i u transportu.

Poput traktora koji predstavlja osnovnu pogonsku mašinu u poljoprivredi, intenziviranje i razvoj poljoprivredne proizvodnje i nekih drugih grana privrede, uslovio je savremen i ubrzani razvoj, kako radnih, tako i priključnih mašina. Veliki broj radnih mašina koje se koriste prilikom obrade i pripreme poljoprivrednih zemljišta, ili uopšte u radovima sa zemljištem ili sličnim materijalima, imale su značajna usavršavanja i tehničko-tehnološki razvoj.

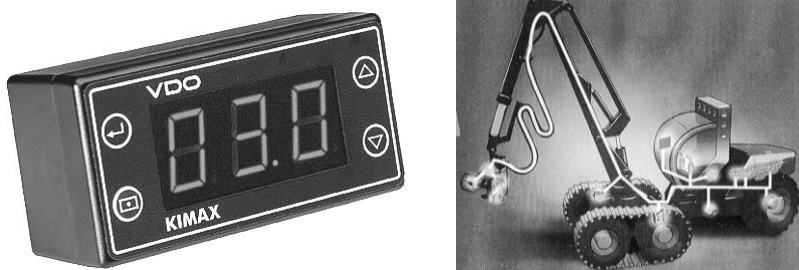
Osnovna komponenta, pored usavršavanja mehaničkih sklopova samih mašina je i upotreba savremenih elektronskih komponenti pomoću kojih su dobra mehanička rešenja došla još više do izražaja.

Upotreba elektronskih komponenti na traktorima i radnim mašinama u svrhe upravljanja i kontrole u znatnoj meri je olakšala rukovaocima rad i nadzor u tehnološkim procesima poljoprivredne proizvodnje

1. NEKE MOGUĆNOSTI PRIMENE ELEKTRONSKIH KOMPONENTI NA TRAKTORIMA I RADNIM MAŠINAMA

Elektronske komponente na traktorima i radnim mašinama, danas se primenjuju najviše u oblastima informacionih i regulacionih sistema.

Elektronika kao sredstvo za obradu informacija pripada danas standardnoj opremi modernih traktora i radnih mašina. To su sistemi za informaciju vozača SIV (engleski: DIS-Driver Information System). Zadatak SIV je prikazivanje podataka o radu i nadzor funkcija motora i traktora ili nekog drugog vozila. Najčešće, sistem informacija daje podatke o: širini radnog zahvata priključne mašine, veličini obrađene površine, površinskom učinku, stvarnoj brzini kretanja mašine, klizanju pogonskih točkova, utrošku i rezervi goriva u funkciji vreme-rad. Neki proizvođači na svojim SIV imaju funkcije: predloga promene odgovarajućeg stepena prenosa menjača, podatke o povoljnim režimima rada motora, sistem informacija o potrebnim merama održavanja vozila (pravilno vreme zamena ulja itd.). Na ovaj način SIV pomažu održavanje i nadzor funkcija vozila sa ugrađenim dijagnostičkim sistemom. Kao primer informacija dobijenih od elektronskog informacionog sistema koji je adekvatno povezan sa radnom mašinom je podatak o parametru vrednosti opterećenosti prednje utovarivačke kašike ili nekog od sličnih radnih organa na mašinama. Sistem [6] preko odgovarajućih davača detektuje veličinu opterećenja prilikom svakog radnog ciklusa utovara, i to prikazuje rukovaocu preko [6], odgovarajućeg ekrana-displeja instrumenta (slika 1). Nakon završenog ciklusa utovara tačno je poznato i registrovano koliko je materijala utovareno i koliko je opterećeno transportno vozilo.



Sl. 1. Instrumenti za nadzor opterećenja tovarnog sanduka

Jedna od osnovnih funkcija SIV sistema je prikazivanje potrošnje goriva [6] kao i nekih dodatnih informacija za tu funkciju. Ova mogućnost je veoma bitna jer se uz pomoć ovih mogućnosti sistema može ostvariti znatna ušteda u potrošnji pogonskog goriva, uz dodatnu kontrolu i rukovaoca mašine (na primer vreme i tačnost dosipanja pogonskog goriva u rezervoar). Neke od mogućnosti sistema su da prikaže informacije kao što su: količina goriva u rezervoaru (rezerva), trenutna potrošnja, prosečna potrošnja, dužina puta ili veličina površine koja se može obraditi sa preostalim rezervom goriva, vreme za koje se mora ponovo dopuniti rezervoar, i slično.

Na slici 2 može se videti izgled nekoliko uređaja koji su sastavni delovi SIV sistema nekih radnih mašina, teretnih ali i putničkih vozila.



Sl. 2. Elektronska jedinica za kontrolu potrošnje goriva

Kod nekih proizvođača traktora i radnih mašina SIV ima specifične dodatne funkcije u zavisnosti od potreba i namene. Neke primere SIV primenjuju i zapadnoevropski proizvođači traktora i radnih mašina Fendt i Same ili Bomag [9, 10, 11, 12].

Nemački proizvođač Fendt [10] svoju kontrolno-upravljačku jedinicu naziva *Variotronic*, koja se sastoji iz četiri komponente (slika 3) međusobno povezane u informacionoj mreži tipa CAN Bus [10] koje služe za komunikaciju (razmenu informacija) sa vozačem, i to:

- Instrument tabla sa displejom za brzo prikazivanje nivoa promenljivih i uslova pod kojima se obavlja rad u tehnološkom procesu nekog posla ;
- Cyberstick multifunkcijsku ručicu koja služi kako za funkcije kretanja mašine tako i za kontrolu položaja hidrauličnog sistema, priključnog vratila i spoljnih hidrauličnih uređaja;
- Vario terminal koji osigurava podešavanje pojedinih radnih parametara, i
- Konzola, na desnoj strani sedišta koja povećava komfor, jer se na njoj nalaze prekidači za upravljanje sa pogonom na prednje točkove i blokada diferencijala.

Na kontrolno-upravljačkoj jedinici postoji mogućnost priključenja PC računara (najčešće tipa notebook) na CAN Bus mrežu zbog provere dijagnostičkih parametara ili programiranja ovih ili drugih parametara rada mašina. Takođe, preko CAN Bus mreže sistem *-Variotronic* obezbeđuje [10], potpunu komunikaciju između pojedinih komponenata, a obzirom da je modularne koncepcije pruža mogućnosti nadogradnje dodavanjem drugih komponenata. Sistem *-Variotronic* je tako dizajniran da obezbeđuje lako korišćenje čime se povećava produktivnost traktora ili radne mašine i smanjuje cena njihovog rada.



Sl. 3. Elementi informacionog sistema Variotronic:
(a) multifunkcijska ručica (Cyberstick), (b) displej

Kod italijanskog proizvođača -Same [11] kontrolno upravljačka jedinica DIS je dopunjena sistemom za automatsko ponavljanje zadatih operacija (SDS). Ovaj sistem predstavlja virtualnog pomoćnika vozača ili rukovaoca, koji omogućuje lakšu kontrolu nad traktorom ili radnom mašinom. Sistem SDS osigurava programiranje i do 25 operacija neophodnih za upravljanje traktorom kao na primer: uključenje priključnog vratila i blokade diferencijala, kontrolu broja obrtaja radilice motora, menjanje stepena prenosa u menjaču i slično. Pre početka izvođenja bilo koje agrotehničke operacije vozač ima mogućnost da programira potrebne parametre vezane za upravljanje traktorom tokom izvođenja date operacije i da ih sve zajedno ili uključuje ili isključuje pritiskom na dugme postavljeno na multifunkcijskoj ručici, ili džojstiku. Na taj način uspostavljena je kompletna kontrola nad traktorom, i to pritiskom na samo jedno dugme-prekidač, što znatno pojednostavljuje rad rukovaoca i povećava produktivnost.

Sistem informacije vozača DIS (Driver Information System) služi i za stvaranje baze podataka koja treba da omogući organizaciju optimalne upotrebe traktora ili radnih mašina, uz primenu PC računara i programa namenjenih za takve svrhe.

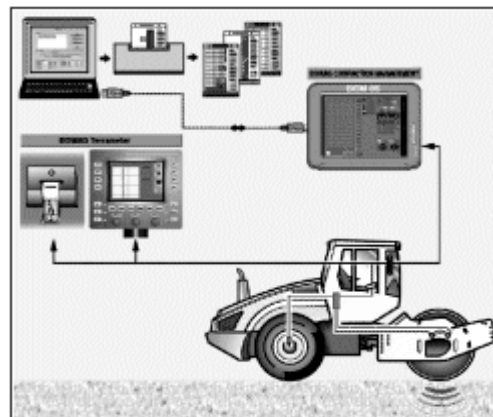
U oblasti organizacije baze podataka gotovo svi savremeni svetski proizvođača traktora i radnih mašina imaju mini računare (Board computers) u kabini koji podatke o radu određenih sistema na traktoru, memorišu i omogućavaju njihovo prenošenje na PC računar koji se nalazi u kancelarijama korisnika. Od posebnog su značaja podaci koji se koriste za knjigovodstvo imanja, a ranije su mogli da se prikupe samo redovnim klasičnim načinom vođenjem dnevnika o radu svih mašina.

U sakupljanju ovakvih ili sličnih podataka najveće učešće imaju komponente elektronskog sistema traktora koji rade koristeći sistem GPS (Global Position System). Uz pomoć ovih komponenti sistema moguće je pozicionirati mašinu sa velikom preciznošću (slika 4), uz obavezu prethodno pripremljenih specijalnih karti ili mapa terena-zemljišta po kojima se mašina kreće. Na ovaj način dobija se pravi izvor podataka koji su neophodni za vođenje gazdinstva. Upotrebom GPS sistema mogu se prikupiti podaci o: vremenu rada traktora i radnih mašina, utrošku goriva (ukupan i u odnosu na obrađenu površinu), otpori radnih organa mašina na pojedinim delovima parcele, a za priključne mašine mnogobrojni podaci: utrošena količina potrošnog materijala, prinosi na određenim površinama, pređeni broj km po času/danu/radnoj operaciji i slično.



Sl. 4. Primena GPS uređaja na traktorima i radnim mašinama

Savremene elektronske komponente na radnim mašinama, pored već navedenih uređaja i njihovih mogućnosti, najčešće su u upotrebi u kontroli parametara rada i upravljanja radnim organima mašina. Poseban primer primene elektronskih komponenti na radnim mašinama je proizvođač građevinskih mašina BOMAG (Germany) [12]. Kod ovih radnih mašina koje se koriste za pripreme radove sa zemljištem (kompaktori), elektronske komponente upravljaju radom radnih organa na taj način što rukovalac-operator, zadaje potrebne uslove koje treba ispuniti. PC računar, ugrađen u elektronsku jedinicu automatski programom koji je aktiviran u PC računaru izračunava parametre radnih organa (frekvencija oscilovanja, brzina kretanja, potrebna sila pritiska na površinu zemljišta). Regulacioni deo sistema zadate radne parametre prenosi na radne organe, odnosno na izvršni deo sistema. (slika 5).



Sl. 5. Princip rada elektronske jedinice za upravljanje radnim organom kompaktora BOMAG BC 672 EB

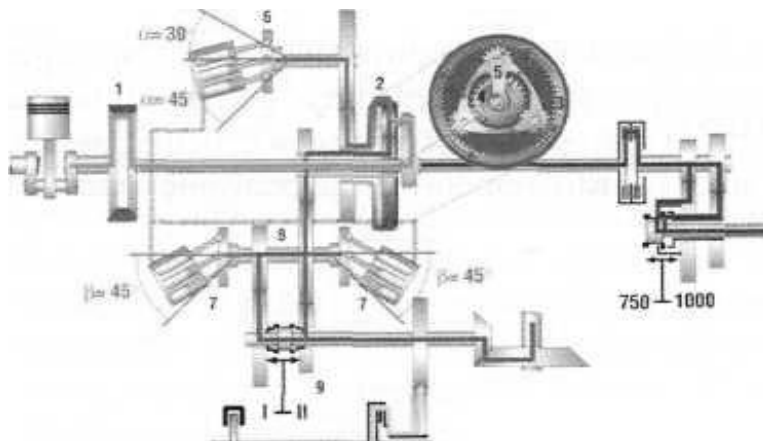
Tab. 1. Ponuda elektronske opreme [7]

Parametar	Proizvođač	Same	New Holland	Fendt	Bomag	Deutz	CAT
Teoretska brzina		x	x	x	x	x	x
Stvarna brzina		x	x	x	x	x	x
Br.obrtaja kolenastog vratila		x	x	x	x	x	x
Br.obrtaja priključnog vratila		x	x	x	x	x	x
Površinski učinak		x	x	x	x	x	x
Klizanje pogonskih točkova		x	x	x	x	x	x
Obrtni moment		x	x	x	x	x	x
Potrošnja i rezerva goriva (l/ha)		x	x	x	x	x	x
Stepen prenosa		x	x	x	x	x	x
Održavanje i dijagnostika		x	x	x	x	x	x
Elektronska regulacija EHR		x	x	x		x	
Blokada diferencijala i pogon 4x4		x	x	x	x	x	x

Regulacija funkcija vozila skraćeno se naziva menadžment pogonskog lanca ili Drive Line Management (DLM).

1.1. Kontrola opterećenja motora sa elektronski regulisanim menjačem

Razvoj prenosioca snage koji su regulisani elektronikom je doživio značajne promene. Nakon dugogodišnjeg razvoja sistema bezstepenog prenosa snage zasnovanom na jednoj ili više grupa planetarnih prenosioca i uz automatsko uključivanje u pogon odgovarajuće grupe putem hidraulički spojnicama kontrolisanih elektronikom, pojavilo se sasvim novo rešenje na osnovi hidrostatičkog principa delovanja (slika 6).



Sl. 6. Hidro-mehanička transmisija kontrolisana elektronskim komponentama

U ovom rešenju (slika 6), planetarni prenosnik (5), pumpa (6) i dva hidraulična motora (7) sa spojnicama su regulisani elektronskim komponentama, i obezbeđuju izbor dve oblasti prenosa za radne 0-8 km/h i transportne brzine do 60 km/h [7]. U hidro-mehaničkom prenosniku broj zupčastih prenosioca je smanjen, a time je povećana istovremeno i pouzdanost čitavog sistema.

Intenziviranje korišćenja traktora istovremeno i kao vučne i pogonske mašine, pri čemu upotreba priključnog vratila postala redovna u radnim procesima, nametnula je potrebu rešavanja raspodele energije. Elektronska regulacija i kontrola mehaničkih komponenti putem senzora (slika 7) je omogućila da se realizuje takav sistem kojim se programirano deluje u smislu definisanja potrebnog prenosa mehaničke energije preko priključnog vratila u odnosu na pogon vuče.



Sl. 7. Senzori za kontrolu mehaničkih komponenti

Razvijen je čitav niz sistema koji obezbeđuju lakši rad rukovaocu mašinom, uz istovremenu mehaničko-hidrauličku zaštitu kompletne transmisije putem elektronike. Ovo je posebno aktuelno ako se radi u uslovima kada se često menja smer kretanja traktora zbog potreba realizacije određenih operacija kao što je utovar, istovar i slično. Poznato je da se primenom menjača sa mogućnošću promene stepena prenosa bez prekida toka snage, povećava učinak pri obradi zemljišta, posebno pri visokom vučnom opterećenju (obrada strnjišta čizel-plugom [3, 4]). Veći učinak zavisi od toga da li vozač pravovremeno menja stepen prenosa i time pravilno koristi snagu motora. Uređaj koji elektronski reguliše pumpu visokog pritiska daje signal o opterećenosti motora, a na osnovu tog podatka mikroracunar može da utvrdi da li je za optimalno iskorišćenje motora potrebno da se uključi viši ili niži stepen prenosa. konstrukcija menjač bez prekida toka snage je snabdevena servouređajem (pneumatskim ili hidrauličkim), a njegovim povezivanjem sa mikroracunarom ostvaruje se menadžment pogonskog lanca (sistem DLM). Time se postiže da se stepen prenosa menjača bude prilagođen vučnoj sili, što je važno u slučaju promene dubine oranja i promene otpora rezanja zemljišta, ili uslovima pri radu na podužnom nagibu. Cilj razvoja ovog uređaja je bolje korišćenje motora, kao i smanjenje utroška goriva i povećanje ukupnog učinka traktora. Taj cilj je ostvarljiv jer su vozači traktora, pogotovu pri teškim operacijama, neracionalno koristili resurse motora krećući se u nižim stepenima prenosa kako bi imali rezervu snage za slučaj promene opterećenja. Nove generacije sistema DLM obezbeđuju uvek optimalni stepen prenosa bez obzira na promene opterećenja tako da je motor uvek optimalno iskorišćen.

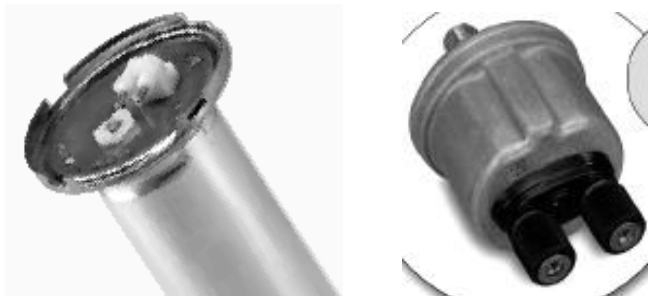
1.2. Regulacija pogona i blokade diferencijala

Mogućnost upotrebe elektronskih komponenti u optimizaciji radnih funkcija traktora predstavlja uređaj za pravovremeno uključivanje i isključivanje blokade diferencijala za prednji i zadnji pogon kao i uključivanje pogona svih točkova.

Na osnovu podataka o izmerenim brojevima obrta pojedinih točkova traktora koji se registruje senzorom-davačem broja obrtaja točkova (slika 7), procesor računski određuje potrebu za uključanjem blokade diferencijala i pogona na sve točkove. Ako se desni zadnji točak vozila okreće brže od levog, a uz to je ugao zakretanja prednjih točkova mali (pravolinijsko kretanje), blokiraće se diferencijal zadnjeg i prednjeg pogona. Ukoliko davač ugla zakretanja prednjih točkova daje signal o postojanju značajnijeg ugla zakretanja prednjih točkova, blokada će se isključiti (vožnja u krivini). Razlike u broju

obrta prednjih i zadnjih točkova dovode do uključivanja pogona svih točkova. Pri kočenju se uključuje pogon prednjih točkova da bi se ostvarilo efikasnije kočenje .

Konstruktivne izmene potrebne za ostvarenje ovakve mogućnosti regulacije znatno su obimnije u mehaničkom delu. Elektronske komponente (slika 8), davači ugla zakretanja, davači broja obrta, kao i uređaji za računsku obradu dobijenih podataka, mogu bez velikih ulaganja da se integrišu u vozilo ili mašinu.



Sl. 8. Davači broja obrtaja

Za ostvarenje mogućnosti blokade diferencijala u svakom trenutku potrebna je specijalna izvedba blokade kojom se omogućava uključivanje i isključivanje pod opterećenjem, a takva oprema postoji kod nekih tipova traktora. Za zadnji pogon primenjuju se jednostavne blokade, jer uređaj za blokadu diferencijala mora, pri različitim brojevima obrta točkova, da prenosi velike obrtne momente. Na prednji pogonski most savremenih traktora ugrađuju se diferencijali sa mehaničkim spojnicama, i za ostvarenje željene regulacije potrebno je postaviti samo sistem za uključivanje.

U oranju točak u brazdi realizuje veće vučne sile, jer je podloga na dnu čvrsta, brazda čista i bez biljnih ostataka. Moment motora se preko diferencijala u neblokiranom stanju ravnomerno raspoređuje na oba točka, te dolazi do toga da se točak u brazdi obrće sa manjim klizanjem od točka van brazde (površina zemljišta rastresiti i često prekrivena biljnim ostacima koji ne omogućavaju dobre uslove za prijanjanje pneumatika). Blokada diferencijala utiče na povećanje ukupne vučne sile, jer je povećanje vučne sile točka u brazdi veće od smanjenja vučne sile točka van brazde do kojeg dolazi zbog umanjavanja klizanja.

1.3. Funkcionalna poboljšanja uz pomoć menadžmenta pogonskog lanca

Elektronska regulacija pumpe visokog pritiska, a samim tim i motora traktora ili radne mašine, otvara značajne perspektive eksploatacije mašina. Pumpe visokog pritiska dodatno opremljene elektronskim komponentama, već duži period se primenjuju na motorima traktora, radnih mašina, automobila i kamiona.

Ulogu mehaničkog regulatora kod pumpe visokog pritiska, preuzima magnetni regulator koji pomera zupčastu letvu. Sama pumpa sa delovima za dovod, doziranje i distribuciju goriva ostaje nepromenjena. Računar preuzima regulaciju u zavisnosti od broja obrta i položaja pedale gasa. Takvim uređajem može se ostvariti regulacija na osnovu podataka o različitim uticajnim veličinama.

Računar na primer, prima podatke o temperaturi rashladne tečnosti i ulja motora, a ukoliko se pređe dozvoljena granica temperature da ograničava položaj zupčaste letve, kako bi se sprečilo pregrevanje motora. Pošto podatak o položaju zupčaste letve i podatak o broju obrta motora stalno stoje na raspolaganju, može da se izračuna količina ubrizganog goriva, i stvarni obrtni moment. Uz poznavanje navedenih podataka mogu da se poboljšaju karakteristične funkcije traktora. Da bi se očuvali uređaji pogonjeni priključnim vratilom, može se ograničiti vrednost obrtnog momenta i broj obrtaja kolenastog vratila.

Pri rasipanju mineralnog đubriva ili pri radu sa mašinama za zaštitu bilja motor traktora može da radi sa smanjenim brojem obrtaja kolenastog vratila, pri čemu elektronske komponente obezbeđuju konstantan broj obrtaja priključnog vratila.

Elektronske komponente mogu se koristiti kao dodatna osiguranja u vozilu da se spreči i prekoračenje zakonski ograničene brzine kretanja vozila.

2. POBOLJŠANJE ERGONOMSKIH USLOVA RADA MAŠINA PRIMENOM ELEKTRONSKIH UREĐAJA

Povišenje maksimalne brzine traktora na 60 km/h (80 km/h), koje su poslednjih godina realizovali mnogi proizvođači traktora, zahteva poboljšanje komfora traktora, kontrolisano elektronskim komponentama.

U daljem razvoju traktora i radnih mašina potrebno je da se zbog toga razmotre sve potencijalne mogućnosti poboljšanja komfora u kabini.

Moderni materijali i savremeni ergonomski pristup pri konstrukciji kabine znatno su doprineli poboljšanju komfora rukovaoca mašinom. Savremene kabine modernih (slika 9), traktora koncipirane su tako da je raspored električnih i mehaničkih komandi takav da u potpunosti ispunjava mnoge savremene ergonomske standarde.



Sl. 9. Savremene kabine traktora i radnih mašina (FENDT i BOMAG)

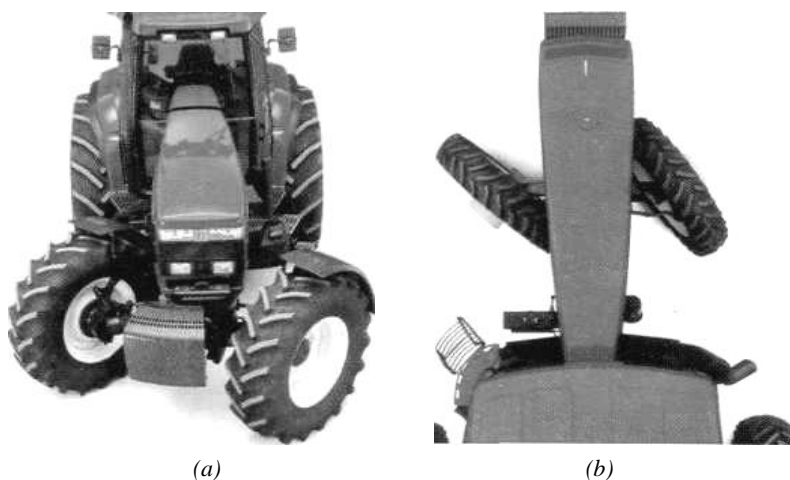
Poslednja dostignuća u razvoju poboljšanja komfora koncipirana su na osnovu ideje o stalnom zadržavanju kabine traktora u horizontalnom položaju, bez obzira na teren po kome se vozilo kreće. Sistem funkcioniše uz pomoć žiroskopske elektronske jedinice i DIS, koji upravljaju sa četiri hidraulična cilindra, smeštena ispod kabine koji određuju njen položaj, ali ovaj sistem oslanjanja kabine rešava probleme na terenima sa nagibom

pa je i dalje neophodno rešiti probleme prilikom kretanja traktora transportnim brzinama. Za povećanje komfora i rešavanja problema oslanjanja kabine pri kretanju većim brzinama koriste se sistemi sa elektronikom. Najsavremeniji sistemi baziraju se na pneumatskom oslanjanju, povećanju i smanjenju klirensa u određenim situacijama uz pomoć elektronskih komponenti. Upravljanje potpomognuto elektronskim sistemima takođe bitno utiče na poboljšanje komfora i sigurnosti traktora i radnih mašina u radno-transportnim operacijama.

U okviru transformacija hodnih sistema i sistema za upravljanje traktora i radnih mašina postoje pokušaji uvođenja regulacije putem elektronskih komponenti. Čine se napor da se smanji radijus okretaja uz istovremeno obezbeđenje optimalne raspodele opterećenja po osovina traktora i poboljšanja sigurnosti i bezbednosti prilikom okretanja. Prednja osovina traktora postaje pokretljiva u horizontalnoj i vertikalnoj ravni, kao i zakretljiva oko vertikalne ose kako bi se ispunili prethodno navedeni zahtevi.

Sva ova zakretanja točkova i prednje osovine kontrolisana su sensorima koji su u funkciji optimalnog otklona pokretnih delova kao i funkciji smanjenja mogućnosti prekoračenja uglova zakretanja i sigurnosti.

Zakretanje prednje osovine u horizontalnoj ravni uz dodatno zakretanje samih točkova obezbeđuje ukupno zakretanje od 68° levo i desno čime se znatno povećavaju manevarske sposobnosti traktora (slika 10a).



Sl. 10. Različite vrednosti i načini zakretanje prednje osovine zajedno sa točkovima traktora

Konstruktivna poboljšanja [7], manevarskih sposobnosti traktora i radnih mašina prisutna su kod mnogih proizvođača. Primenjuju se rešenja koja sužavaju maksimalno prednji deo traktora u delu koji je u zoni delovanja prednjih točkova. Time se obezbeđuje ugao zakretanja točkova od 52° , i to bez zakretanja same osovine (slika 10b).

Razlog konstruisanja prednje osovine pomerljive po vertikali u odnosu na šasiju traktora, prema podacima iz literature [7], je nastojanje da se ublaže oscilacije prilikom korišćenja traktora u transportnim radovima i pri povećanim brzinama kretanja.

3. ZAKLJUČAK

Primena elektronskih komponenti na savremenim sistemima za informisanje vozača omogućava mnogostruke mogućnosti optimizacije pogonskog lanca traktora i radnih mašina (motor, menjač, pogonski mostovi). Pri tome primarni značaj ima rasterećenje vozača od poslova regulacije i kontrole pogonskog lanca (na primer uključivanje i isključivanje blokade diferencijala). Istovremeno se ostvaruje visoka iskorišćenost pojedinih sklopova (npr. motora), kao i očuvanje nekih vitalnih delova kontrolom značajnih radnih parametra (ograničavanje obrtnog momenta, broja obrtaja radilice i sl).

Viši razvojni nivo mehaničkih komponenata (menjač -mogućnost promene stepena prenosa bez prekida toka snage, prenosni odnos za štedni hod kod kretanja vozila ili prenosni odnos za štedni hod priključnog vratila, diferencijal-servouređaj), preduslov je za namensko i sve češće korišćenje elektronskih komponenti, koje mogu vrlo uspešno da poboljšaju regulaciju i rad mnogih mehaničkih komponenti na traktorima, radnim mašinama ili drugim vozilima.

LITERATURA

- [1] Nikolić R., i saradnici: *Opremanje poljoprivrede mehanizacijom*, Traktori i pogonske mašine, Časopis Jugoslovenskog društva za pogonske mašine, traktore i održavanje, vol 8, N° 5, pp. 7-23., Novi Sad, 2003
- [2] Pešić V., Veinović S., Pavlović R., Mrđa J., Petković S.: *Novi pravci u razvoju vozila*, Traktori i pogonske mašine, Časopis Jugoslovenskog društva za pogonske mašine, traktore i održavanje, vol 4, N° 4, pp. 32-41, Novi Sad, 1999.
- [3] Radonjić R.: *Proučavanje interakcije vitalnih sistema traktora*, Traktori i pogonske mašine, Časopis Jug. društva za pogonske mašine, traktore i održavanje, vol. 8, N° 4, pp. 58-63, Novi Sad, 2003.
- [4] Časnji F., Ružić D., Muzikravić V., Poznanović N., Stojić B.: *Ergonomske karakteristike savremenih traktora snage 60-120 kW*, Traktori i pogonske mašine, Časopis Jugoslovenskog društva za pogonske mašine, traktore i održavanje, vol. 8, N° 4, pp. 7-12, Novi Sad, 2003.
- [5] Savin L.: *Uticaj traktora različitih kategorija na zemljište*, Traktori i pogonske mašine, Časopis Jug. društva za pogonske mašine, traktore i održavanje, vol. 4, N° 4, pp. 148-1578, Novi Sad, 1999.
- [6] Savin L., Nikolić R., Furman T., Tomić M., Simikić M.: *Ispitivanje karakteristika traktora Massey Ferguson*, Traktori i pogonske mašine, Časopis Jug. društva za pogonske mašine, traktore i održavanje, vol. 8, N° 4, pp. 21-27, Novi Sad, 2003.
- [7] Lovre K., Gajić M., Zekić S., Trkulja Đ.: *Mehanizacija i razvoj poljoprivrede*, Traktori i pogonske mašine, Časopis Jug. društva za pog. mašine, traktore i održavanje, vol. 8, N°3, pp.141-147, Novi Sad, 2003.
- [8] www.vdo/siemens.com
- [9] www.caterpillar.com
- [10] www.agco.com
- [11] www.samedeutz-fahr.com
- [12] www.bomag.com
- [13] www.casece.com
- [14] www.jcb.com
- [15] www.deere.com

**ELECTRONIC EQUIPMENTS ON TRACTORS AND WORKING
MACHINES IN FUNCTIONS OF HIGER CONTROL
OF SICURITY AND EXPLOATATION**

**Mičo V. Oljača¹, Kosta Gligorević¹, Milorad Branković²,
Zoran Dimitrovski³, Dragi Tanevski³**

¹*Faculty of Agriculture - Belgrade*

²*Agricultural High school - Krnjača - Belgrade*

³*Faculty of Agriculture Science and Food - Skopje, R. Macedonia*

Abstract: The development of modern electronics and computers has important influence on agriculture and working machine industry. The most high-tech electronic configurations are applied on modern agriculture and working machine.

The application of electronics components on agriculture and working machine makes easier operateds work, and also has huge influence on safety and security. The modem transmission systems, fueling systems, braking systems, machine managing, as well as working process's control, must be controled by modern electronics components, with managing and controlling working process.

Higher development level of mechanical components of machine, is the precondition for properly using of electronics compoments.

The special role in development modern agriculture technics has electronical systems for posing machines in the field. (GPS). GPS systems have possibility to register many parameters and information about effects, income, fuel's consumotion and other machine's parameters having electronical equipment.

Key words: *electronics components, computers, agricultural technics, tractors, working machines.*