

UDK: 631.354.2

*Stručni rad
Professional paper*

OPTIMALNI PARAMETRI ZA KOMBAJNIRANJE ŽUTOG ZVEZDANA

**Lazar N. Ružičić¹, Siniša Milutinović², Mićo V. Oljača¹,
Dragiša Raičević¹, Bora Petrović², Kosta Gligorević¹**

¹Poljoprivredni fakultet - Beograd

²Centar za poljoprivredu i tehnološka istraživanja - Zaječar

Sadržaj: Optimalni parametri za kombajniranje žutog zvezdana, kao i kod većine trava, zahtevaju specifičnosti u tehničko-tehnološkom smislu prilagođavanja i regulacije kombajna, potrebnih parametara za dati usev i uslove rada. Radom se prikazuje niz neophodnih istraženih regulacija na samom kombajnu, u zavisnosti od faznog ubiranja, a sve u cilju tolerantnih gubitaka.

Ostvarenim optimalnim parametrima za kombajniranje žutog zvezdana, gubici pri žetvi kombajna, svedeni su od 4% do 5% uz učinak kombajna Zmaj-132,3, od 3,5 ha/dan, kombajna Z-141,2,3, od 5 ha/dan, kao i kombajna Z-190,1,2, od 6,5 ha/dan. Postignuti izvršaj kombajniranja žutog zvezdana u proseku od 95% naturalnog semena uz 5% primesa, može se smatrati da je ovim istraživanjem postignut inicijano zadovoljavajući kvalitet rada kombajna.

Neophodno je nastaviti istraživanja u ovom pravcu, kako bi se postigli još bolji rezultati rada na kombajniranju žutog zvezdana.

Ključne reči: kombajniranje, žuti zvezdan, optimalni parametri.

UVOD

Efikasna žetva poljoprivrednih kultura podrazumeva kvalitetan izvršaj uz tolerantne gubitke. Ostvarivanje dva navedena uslova zahteva optimizaciju funkcionalnih mogućnosti radnih organa kombajna i fiziološko-morfoloških osobina useva.

Faktori koji utiču na rasipanje zrna pri žetvi u širem smislu mogli bi se svrstati u sledeće grupe:

- prirodno-klimatski uslovi žetve;
- biološko stanje useva;
- moguća podešavanja na kombajnu shodno konstruktivnim izvedbama pogona uređaja;
- stručnost rukovaoca;
- organizacija procesa kombajniranja;

Prirodno klimatski uslovi su posledica zonskih specifičnosti gajenja useva (reljef, konfiguracija njive, prepreke na zahvatima, meteorološki uslovi, i sl.).

Faktori ove grupe se mogu poboljšati i dovesti u sklad sa kriterijumima optimalnih uslova žetve (u smislu mikro reljefa, oblika i veličine parcele i sl.), ukoliko se na njima radi planski, tokom niza godina.

Faktori stanja useva su uslovljeni kompleksnim radom: selekcionara, proizvođača semenske robe, agrotehničara, agronoma i poljoprivrednih proizvođača. Obuhvaćeni su kroz prinos, odnos mase zrna i ostalog dela useva, ravnomernost visine useva, zakorovljenost, polegnutost, ujednačenost zrelosti, vezu zrna u mahuni ili klasu, lakoći osipanja, visina i ujednačenost po visini donjih mahuna i sl. Svi ovi faktori treba da budu prilagođeni za mašinsku berbu.

Tehničko-tehnološka podešavanja i regulacije kod kombajna, kako radnih (klasionih, vršidbeno separacionih) tako i transportnih i pogonskih organa treba da budu prilagođeni žetvi određenih poljoprivrednih kultura. Tako, na primer, gubici na hederu, tj. kosionom uređaju mogu nastati zbog: visine reza, brzine sečenja, vibracija reznog aparata, položaja vitla i spiralnog transporterera (ogera), broja obrtaja ventilatora, oblika hederskog stola, odnosa ogera i transporterera elevatora hedera, oblika i konstrukcije razdeljivača, mogućnosti održavanja zadate visine reza i dr. Takođe, veliki broj faktora utiču i na kvalitetan izvršaj, gubitke na separaciji, kao i gubitke kroz procepe o čemu treba voditi računa.

Stručnost rukovaoca i njegovo iskustvo igra značajnu ulogu da se odaberu i zadaju najpovoljnije regulacije za date uslove i prilagodi brzina kretanja trenutnim uslovima useva.

Organizaciono privredni faktori se ogledaju kroz izbor početka i načina žetve, organizaciju navedenih radova, kontrolu kvaliteta rada, motivaciju i nagrađivanje učesnika u žetvi i sl.

Iz iznetog se da zaključiti da je žetva veoma složena, sa mnogo mogućih grešaka i propusta ukoliko se ne analizira sa svih aspekata i ne uoče specifičnosti žetve pojedinih kultura. Iako je veoma složena i komplikovana, ona je istovremeno i najkorisnija operacija u poljoprivrednoj proizvodnji, jer sav trud može da bude uzaludan ako se u žetvi naprave propusti.

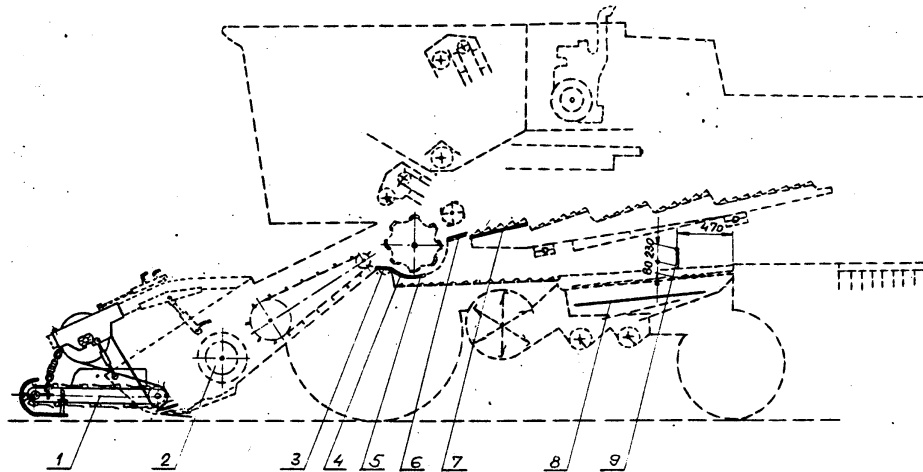
Obzirom da je svaka kultura specifična, pri žetvi osvrnućemo se na kombajniranje semenskih trava, a gde je uključen i žuti zvezdan.

UBIRANJE SEMENSKIH TRAVA

Vršidba semenskih trava, pa i žutog zvezdana se može obaviti žitnim kombajnom sa ugrađenom opremom za ubiranje semenskih trava (slika 1). Ispitivanja koja smo sprovedi su imala za cilj da se iznađe optimum u ulaganja na standardnu žitnu izvedbu kombajna, ostvareni kvalitet izvršaja uz prihvatljive gubitke i učinke.

Žetva semenskih trava se može obaviti jednofazno i dvofazno. Na ovo utiče stanje ujednačene zrelosti useva. Dovodjenje na ujednačenu zrelost se vrši posebnim hemijskim tretmanom ili prirodnim načinom, a radi mogućnosti kombajniranja.

Ukoliko se ujednačeno sazrevanje useva postiže posebnim hemijskim tretmanom primenjuje se tzv. jednofazna žetva, a ako se ne primenjuje hemijski tretman, a usev nije ujednačen po zrelosti, tada se koristi dvofazna žetva.



Legenda:

1. pick-up uređaj
2. lančanik ogera Z-75 (1)
3. poklopac skupljača kamena (1)
4. nazubljene šine za blokiranje podbubnja (2 leve, 1 desna) (3)
5. lim za blokiranje podbubnja (1)
6. zaštitni lim češćlja podbubnja (1)
7. lim za blokadu I. kaskade slamotresa (4)
8. sito donje (ϕ 1,6; ϕ 2,6; ϕ 3,2; ϕ 4) (1)
9. zavesa iznad lađe (1)

Sl. 1. Žitni kombajn sa ugrađenom opremom za ubiranje semenskih trava

Jednofazno kombajniranje se obavlja sa:

- Standardnim žitnim kombajnom uz određene adaptacije manjeg obima na kosionom i vršidbeno separacionim organima.
- Većim promenama ili čak zameni žitnog hedera sa plivajućim, fleksibilnim sa vazдушnim mlaznicama i sl.

Dvofazno se kombajniranje može obaviti:

- Košnjom na strnjiku i ponovnim košenjem strnjike i pokošene mase.
- Košenjem na otkos i kombajniranje iz otkosa uz pomoć sakupljajućeg uređaja koji se ugrađuje na heder kombajna.

Navodimo opremu koja je testirana i našu preporuku za jednofazno ili dvofazno sređivanje semenskih trava, pa i zvezdana uz napomenu da da proizvođač semenske robe analizira ekonomsku opravdanost jednog ili drugog načina žetve.

Navodimo opremu koja je testirana:

1. Kosa na hederu

- standardna koja se koristi za žitarice
- kosa sa glatkim noževima
- brzo režuća kosa.

Sa standardnom kosom žitne varijante rez uglavnom nije gladak i biljke na visini reza izgledaju da su otkinute.

Druga dva tipa kose daju pravilniji i glatkiji rez.

Gubici sa glatkim nožićima se kreću do 2%, a sa nazubljenim do 4%.

Naša preporuka je da se za jednofazno sređivanje koristi glatka kosa, koja se naručuje posebno.

2. Broj obrtaja ogera

Standardni broj obrtaja ogera se smanjuje ugradnjom lančanika od 75 zuba (koji je inače u redovnoj opremi kombajna).. Ovim se sprečava rastur zrna sa hederskog stola i nagomilavanje na oger.

3. Naklapac skupljača kamena

Stavljanjem istog ostvaruje se ravnomeran dotur mase u ulazno grlo višerednog aparata. Nalazi se u redovnoj opremi kombajna i ne zahteva poseban izdatak sem montažu.

4. Regulacija ulaza bubanj-podbubanj

Potrebno je staviti na minimum, ili prvu veću, tj. ulaz 12 mm, izlaz 4 mm, a da bi se ostvario što bolji izvršaj.

5. Blokada podbubnja

- Limovi za blokiranje polja podbubnja.

- Dodatne nazubljene šine specijalne izvedbe, obično za tri polja podbubnja i to dve leve i jedna desna.

- Lim za prekrivanje češljastog nastavka podbubnja.

Ovim adaptacijama uz adekvatan izbor broja obrtaja bubnja ostvaruje se kvalitetan izvršaj i sprečava zagušenje vršidbenog aparata. Lim za prekrivanje češljastog nastavka podbubnja i blokadom 6 polja podbubnja nalaze se u redovnoj opremi i samo ih treba ugraditi. Specijalne nazubljene šine su dodatna oprema koja se mora posebno nabaviti.

6. Lim za blokadu prve sekcije slamotresa

I ova oprema se nalazi u redovnoj opremi kombajna i potrebno je samo montirati da bi kretanje mase bilo korektno.

7. Zavesa iznad lađe

Dodatnom ugradnjom zavesa iznad lađe osetno se smanjuju gubici na donjoj separaciji.

8. Sito lađe

- Gornje sito može ostati u položaju maksimalno zatvoreno ili najviše 10% otvoreno.

- Na nastavak gornjeg sita treba staviti grepl sa češljem, podignuti na pola.

- Donje sito za zvezdan i lucerku treba da je ϕ 2,5 mm a za livadski vijuk i ježevicu ϕ 5 mm ili ϕ 8 mm. Preporučujemo da se uz kombajn nabavi dodatno set sita, i to: ϕ 1,6; 2,5; 3,2; 5 i 8 mm kojim se ostvaruje kvalitetno čišćenje svih semenki trava.

9. Ventilator vetra

Na ventilatoru vetra uz regulaciju minimalnog broja obrtaja treba da se ugrade priklopce, a da bi se podesila vazдушna struja za minimum gubitaka sa lađe. Priklopce se mogu otvarati do 30 mm za rad u zvezdanu.

10. Usmerivači vazdušne struje

Najčešće je dovoljno da se postavi gornji usmerivač gore, srednji u sredinu, a donji usmerivač dole, kod kombajna Z 131 (2,3), a kod Z 141 (2,3) gornji gore, a donji u sredinu. Ovo je neko optimalno rešenje i zadovoljava skoro sve uslove.

11. Sortir cilindar

Za kombajne sa izvedbom sortir-cilindar proveravane su kombinacije:

- Klasičan sortir cilindar za žito.
- Izvedene uzdužne perforacije na ulaznom delu.
- Bez perforacija na ulaznom delu.
- Sa otvorima $\phi 60 \times 60$ najčešće desetak.

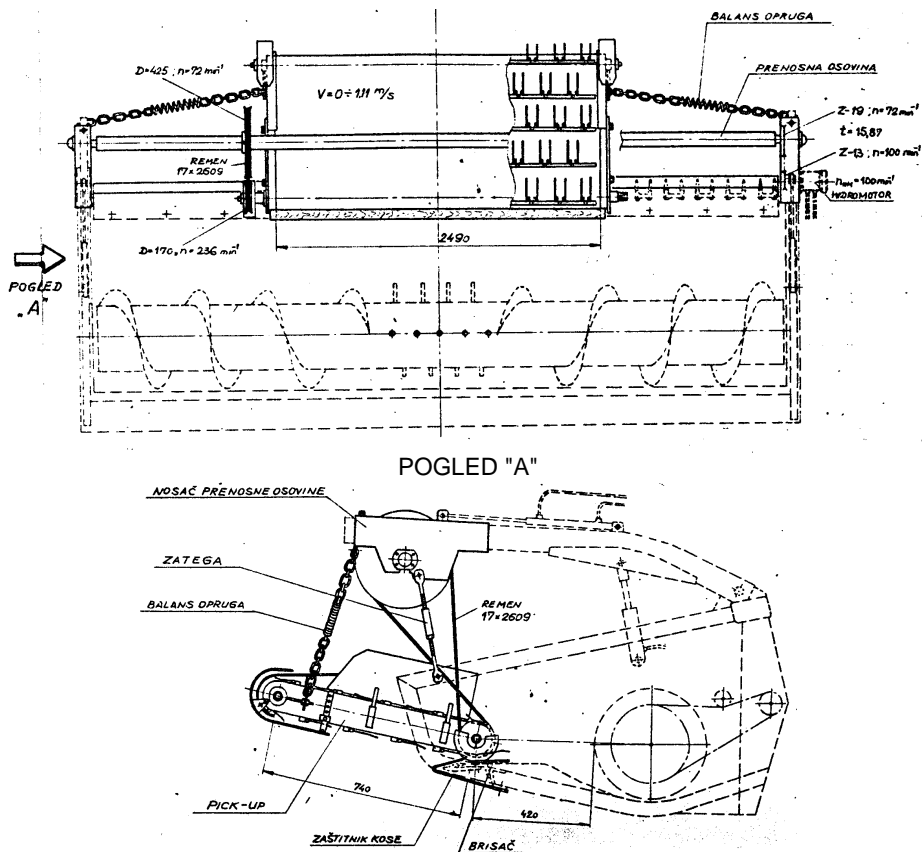
Najbolje rezultate je dala varijanta sa uzdužnim perforacijama i mi je preporučujemo kao dodatnu opremu.

12. Pick-up

Pri dvofaznom radu isključuje se pogon kose, a ugrađuje se pick-up uređaj. Kod našeg proizvođača kombajna ZMAJ iz Zemuna, pick-up je trakastog tipa, zahvata 2,4 m, i to je izvedba sa klizačima uz opružno naleganje. Brzina traka je promenljiva do 1,1 m/s, ostvarena hidromotorom i odgovara za brzine kretanja kombajna do 4,5 km/h. Brzina trake se može podesiti da blago podiže otkos, a skladno brzini kretanja kombajna.

Opremanje kombajna Z-143 za dvofazni rad prikazan je na (slika 1), a sam pick-up na (slika 2). Takođe, na (slika 1) prikazana je sveukupna oprema za rad u travama.

ZMAJ iz Zemuna je razvio za sve svoje kombajne opremu za jednofaznu i dvofaznu žetvu trave, i može se kupiti kao posebna oprema.



Sl. 2. Pick-up uređaj za kombajn ZMAJ Z-143

Napominjemo da je potrebno posebno obratiti pažnju na gubitak kroz procepe i zbog toga treba pregledati prolaz elevatora hedera u vršidbeni deo, prolaz elevatora za zrno u bunker, stanje zaptivača traka na sabirnoj ravni i lađi, kao i korektno naleganje svih poklopaca elevatora za zrno, povratnu masu i bubanj. Ovim se mogu ukupni gubici smanjiti za nekoliko procenata.

Na slikama 3. i 4. su prikazani dijagrami sa gubicima na pojedinim delovima kombajna, kao i ukupni gubici i protok mase za predviđene brzine kretanja. Ispitivanje je vršeno na kombajnim ZMAJ Z-131 i Z-142.

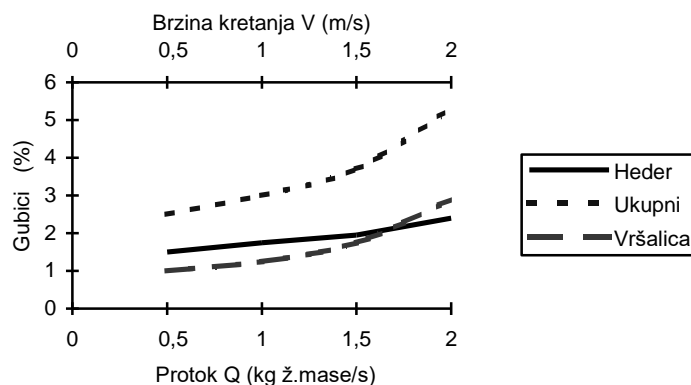


Tabela 1.

Brzina kretanja V (m/s)	0,5	1	1,5	2
Protok Q (kg ž. mase/s)	0,5	1	1,5	2
Gubici hedera (%)	1,5	1,75	1,95	2,4
Gubici vršalice (%)	1	1,25	1,75	2,9
Ukupni gubici (%)	2,5	3	3,7	5,3

Sl. 3. Dijagram gubitaka za kombajn ZMAJ Z-131

Sa navedenim preporukama pri žetvi semenskih trava moguć je gubitak od 15% svesti na 4-5%, uz učinak od 3,5 ha po danu sa kombajnom Z-131(2,3) i 5 ha/dan za kombajn Z-141(2,3), odnosno 6,5 ha/dan za kombajn Z-190(1,2).

Kvalitet izvršaja je u proseku 95% naturalnog semena uz 5% primesa, a što je zadovoljavajuće za plasman semenske robe.

Podaci o usevu:

1. Žuti zvezdan sorta "Bakar" selekcija centra Zaječar
2. Broj biljaka na 1 m²210-290
3. Visina donjih mahuna (mm)100-150
4. Visina gornjih mahuna (mm)350-400
5. Apsolutna masa semena (1000 zrna)0,9-0,95
6. Dimenzije semena jajastog oblika (mm)1,0-1,6
7. Prinos u zrnu (kg/ha).....100-120
8. Masa za vršidbu (kg/ha).....2500-3000
9. Vlažnost zrna (%)12-16
10. Vlažnost mase (%)20-25
11. Stanje usevauspravan

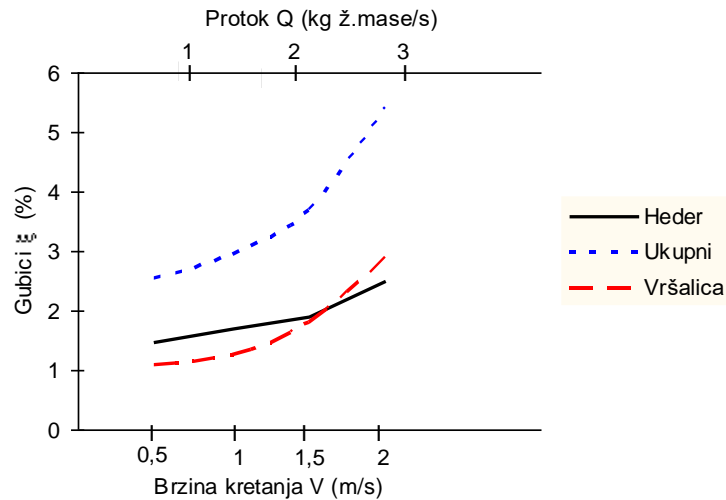


Tabela 2.

Brzina kretanja V (m/s)	0,5	1	1,5	2
Protok Q (kg ž. mase/s)	0,7	1,4	2,1	2,8
Gubici hедера (%)	1,45	1,7	1,9	2,5
Gubici vršalice (%)	1,1	1,25	1,8	2,9
Ukupni gubici (%)	2,55	2,95	3,7	5,4

Sl. 4. Dijagram gubitaka za kombajn ZMAJ Z-143

ZAKLJUČAK

Ovim ispitivanjem je utvrđeno da se upotrebom žitnog kombajna prethodno adaptiranog za ubiranje semenskih trava ostvaruje značajno smanjenje gubitaka u odnosu na ostale metode i agregate koji se koriste prilikom ubiranja. Posebno je značajno to da se delovi i sklopovi potrebni za neophodne modifikacije žitnih kombajna mogu nabaviti po povoljnim uslovima, jer su to proizvodi domaće industrije poljoprivrednih mašina.

Iz svega iznetog se može zaključiti da je navedena oprema zamišljena za ostvarivanje dobrog kapaciteta, kvaliteta rada i podnošljive gubitke i preporučujemo je proizvođačima.

LITERATURA

- [1] Jevtić, S. i saradnici: Posebno ratarstvo 1, "Naučna knjiga", Beograd, 1989.
- [2] Jevtić, S. i saradnici: Posebno ratarstvo 2, "Naučna knjiga", Beograd, 1989.
- [3] Milojić, B.: Ratarstvo, II izdanje, "Naučna knjiga", Beograd, 1983.
- [4] Šarić, T.: Opšte ratarstvo, III izdanje, NIRO "Zadrugar", Sarajevo, 1988.
- [5] Vojvodić, M., Malinović, N., Nenić, P., Đukić, N., Stupar, S., Railić, B.: Poljoprivredne mašine, "Nevkoš", Novi Sad, 1988.
- [6] <http://www.zmaj.co.yu>

OPTIMAL PARAMETERS OF BIRDS FOOT TREFOIL HARVESTING

**Lazar N. Ružičić, Siniša Milutinović, Mićo V. Oljača,
Dragiša Raičević, Đuro Ercegović, Bora Petrović, Kosta Gligorević**

Abstract: Optimal parameters of bird's foot trefoil harvesting, as for most of grasses, require specific harvester technical and technological regulations and adjustments, adequate parameters for specific crop and working conditions. This paper presents a range of necessary and investigated adjustments on the harvester, depending on harvesting phase, in purpose of tolerable losses achievement.

Achieved optimal parameters in bird's foot trefoil harvesting, harvesting losses were decreased on 4 to 5 %, with the following harvesters efficiencies: Zmaj 132, 133 - 3.5 ha/day, Zmaj 141, 142, 143 - 5 ha/day, Zmaj 190, 191, 192 - 6.5 ha/day. Considering average threshing effect of 95% of natural seeds with 5% of ingredients, it can be concluded that initially satisfactory harvester working quality was achieved during this investigation.

It is necessary these kind of investigations to be continued, in purpose of achieving further better working results in bird's foot trefoil harvesting.

Key words: *harvesting, bird's foot trefoil, optimal parameters.*