

JEDNOFAZNI ASINHRONI GENERATOR SA DVA NAMOTAJA NA STATORU

SINGLE-PHASE ASYNCHRONOUS GENERATOR WITH A DOUBLE COIL ON THE STATOR

Vukić, Đ*, Stajić, Z.**, Radičević, B.*, Ercegović, Đ.*

REZIME

U radu je prikazana jedna posebna izvedba jednofaznog asinhronog generatora sa dva namotaja na statoru, pogodna za primenu u poljoprivredi u onim slučajevima gde je, radi zaštite od opasnog dejstva električne struje, obavezna primena malih napona. Dati su osnovni elementi konstrukcije, definisane ekvivalentne šeme i prikazani rezultati eksperimentalnog ispitivanja.

Ključne reči: asinhroni generator, poljoprivreda, mali napon, ekvivalentna šema, klizanje

SUMMARY

The paper describes a particular realization of the single-phase asynchronous generator with a double coil on the stator, which is suited for applications in agriculture in cases where the safety mandates the use of low voltages. We provide basic elements of the design, define equivalent circuits and report the results of experimental testing.

Key words: asynchronous generator, agriculture, low voltages, equivalent circuits, slipping

UVOD

Jedan od osnovnih zadataka u svim oblastima poljoprivredne proizvodnje jeste povećanje produktivnosti uz što manji utrošak rada i sredstava, čemu veliki doprinos daju primene savremenih sredstava mehanizacije. U tom smislu značajno mesto zauzima primena električne energije koja je, zahvaljujući novim tehničkim rešenjima, svakim danom sve veća. Doprinos u tom smislu predstavlja i korišćenje malih elektroagregata sa jednofaznim asinhronim generatorom kao izvorom električne energije, čijom se primenom omogućava korišćenje električne energije u poljoprivredi i u slučajevima gde ne postoji električna mreža, ili je pristup električnoj mreži otežan, ili neracionalan [1], [2]. Jednofazni asinhroni generatori koji se danas koriste kao izvori električne energije u malim elektroagregatima naizmjenične struje su najčešće

* Prof.dr Đukan Vukić, Dipl.ing. Branko Radičević, Prof.dr Đuro Ercegović, Poljoprivredni fakultet-
Institut za poljoprivrednu tehniku, Nemanjina 6, 11080 Beograd-Zemun

** Doc.dr Zoran Stajić, Elektronski fakultet, Niš

jednofazne dvopolne asinhronne mašine sa kondenzatorskom pobudom snage od 1 do 5 KVA, napona 230 V i frekvencije 50 Hz, na koje je moguće priključenje termičkih potrošača, elektromotora i drugih aparata. Pogonski motori su obično benzinski, ili dizel motori sa unutrašnjim sagorevanjem. Karakterišu ih dobre tehničke i ekonomske karakteristike [2], [3].

Prema propisima o zaštiti od opasnog dejstva električne struje u poljoprivredi, kao mera zaštite prilikom primene raznih prenosnih alata u raznim oblastima poljoprivredne proizvodnje (stočarstvo, ratarstvo, voćarstvo, pokretne radionice i dr.) predviđena je obaveza korišćenja malog napona koji ne sme biti viši od 42 V, odnosno 24 V, što se posebno naglašava [4]. Mali napon je moguće dobiti iz zaštitnog transformatora, akumulatorske baterije ili elektroagregata čiji izlazni napon odgovara propisanoj vrednosti. U poljoprivredi, gde se najveći broj radova izvodi na terenu najpovoljnije rešenje, i u tehničkom i u ekonomskom pogledu, u tom smislu jeste primena prenosnih elektroagregata naizmenične struje sa jednofaznim asinhronim generatorom čiji izlazni napon odgovara propisanoj vrednosti malog napona. U ovom radu dati su osnovni elementi konstrukcije, analitička teorija i osobine jednog rešenja autonomnog izvora električne energije sa jednofaznim asinhronim generatorom sa dva namota na statoru i malim naponom na izlaznim krajevima njegovog radnog namotaja.

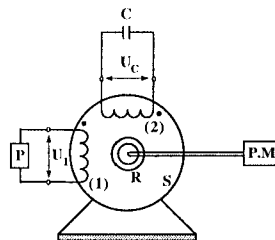
OSNOVNI ELEMENTI KONSTRUKCIJE

Jednofazni asinhroni generator konstruisan na klasičan način, [2], sa kondenzatorom za pobudu čiji bi izlazni napon bio jednak propisanoj vrednosti malog napona bio bi neekonomičan, jer bi tada kondenzator za pobudu bio velikog kapaciteta, što značajno povećava njegove dimenzije i cenu. Razlog tome leži u činjenici da je kapacitet kondenzatora, za datu potrebnu reaktivnu snagu Q_c obrnuto srazmeran kvadratu napona, jer je:

$$C = \frac{Q_c}{\omega U^2} = \frac{Q_c}{2\pi f U^2} \dots\dots\dots (1)$$

Taj problem je moguće uspešno rešiti konstrukcijom jednofaznog asinhronog generatora sa dva namotaja na statoru. Jedan od tih namotaja (pobudni namotaj) se proračunava za napon $U = 220 V$ i u njega uključuje kondenzator za pobudu, a drugi namotaj (radni namotaj) se proračunava za odgovarajući mali napon i predviđen je za napajanje potrošača. Principijalna šema takvog rešenja prikazana je na slici 1, gde je:

- P. M - pogonski motor,
- R - rotor,
- S - stator,
- C - kondenzator za pobudu,
- P - potrošači,
- 1 - radni namotaj,
- 2 - pobudni namotaj.



Slika 1. Principijalna šema jednofaznog asinhronog generatora sa dva namotaja na statoru

EKVIVALENTNE ŠEME I ANALIZA RADA

Analizu rada asinhronog generatora sa dva namotaja na statoru moguće je sprovesti primenom ekvivalentne šeme koja se dobija svođenjem na režim rada tronamotajnog transformatora, koristeći se istom metodologijom kao pri analizi rada standardnog asinhronog motora, čije se svođenje vrši na režim rada dvonamotajnog transformatora [5]. Pri tome se radni namotaj statora tretira kao primar, namotaj rotora kao sekundar, a pobudni namotaj statora kao tercijer.

Osnovne jednačine na osnovu kojih se izvodi ekvivalentna šema su:

$$I_0 = I_1 + I_2' + I_3' \dots\dots\dots (2)$$

$$U_1 = E_1 - R_1 I_1 - jX_{\gamma 1} I_1 \dots\dots\dots (3)$$

$$0 = E_2' - \frac{R_2'}{s} I_2' - jX_{\gamma 2}' I_2' \dots\dots\dots (4)$$

$$U_3' = E_3' - R_3' I_3' - jX_{\gamma 3}' I_3' \dots\dots\dots (5)$$

Kako je mehanička snaga koja se od strane pogonske mašine dovodi rotoru ekvivalentna električnoj snazi:

$$P_2 = R_2' \frac{1-s}{s} I_2'^2 \dots\dots\dots (6)$$

Ekvivalentni napon namota rotora može se izraziti kao:

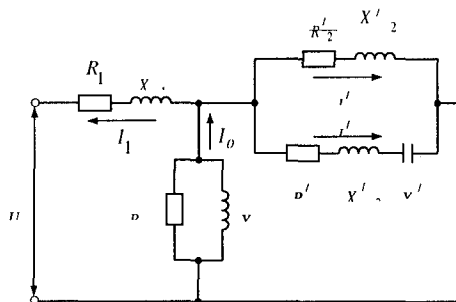
$$U_2' = R_2' \frac{1-s}{s} I_2' \dots\dots\dots (7)$$

pa se jednačina (4) može prikazati i na sledeći način:

$$U_2' = E_2' - R_2' I_2' - jX_{\gamma 2}' I_2' \dots\dots\dots (8)$$

Na osnovu ovih jednačina dolazi se do **T** - ekvivalentne šeme jednofaznog asinhronog generatora sa dva namotaja na statoru čiji je izgled prikazan na slici 2.

Za praktičnu primenu pogodnija je **Γ** - ekvivalentna šema, slika 3, pošto ona omogućava da se na osnovu nje napravi program za računsku mašinu na način izložen u [6], i na taj način dobiju, na jednostavan i pregledan način, sve radne karakteristike. Greška koja se čini primenom **Γ** - ekvivalentne šeme u odnosu na **T** - ekvivalentnu šemu je oko 1% što opravdava njeno korišćenje.

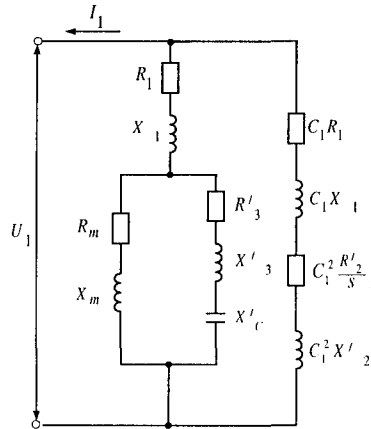


Slika 2. T - ekvivalentna šema

Parametri ekvivalentne šeme dobijaju se iz rezultata dobijenih ogledom praznog hoda i kratkog spoja, [5], ili na osnovu konstruktivnih podataka dobijenih u fazi projektovanja mašine.

Značenje pojedinih oznaka u navedenim ekvivalentnim šemama je sledeće:

- 1 - radni namotaj statora (primar),
- 2 - namotaj rotora (sekundar),
- 3 - pobudni namotaj statora (tercijer),
- R_1, R_2', R_3' - aktivne otpornosti,
- $X_{\gamma 1}, X_{\gamma 2}, X_{\gamma 3}$ - reaktanse rasipanja,
- R_m, X_m, R_μ, X_μ - aktivne i reaktivne otpornosti grane magnećenja,
- X_C - reaktivna otpornost kondenzatora za pobudu,
- U_1, U_2', U_3' - naponi pojedinih namotaja,
- I_1, I_2', I_3' - struje pojedinih namotaja,
- I_μ - struja magnećenja,
- S - klizanje.



Slika 3. Γ - ekvivalentna šema

Koeficijent C_1 , u ekvivalentnoj šemi na slici 3, definisan je izrazom [5]:

$$C_1 = 1 + \frac{Z_1}{Z_m} \dots \dots \dots (9)$$

gde su Z_1 i Z_m kompleksne impedanse namotaja statora i grane magnećenja.

Veličine koje se odnose na namotaj rotora (sekundar) i pobudni namotaj statora (tercijer) svedeni su na radni namotaj statora. Svođenje se vrši na isti način kao kod analize standardnog režima rada asinhronog motora, što je označeno odgovarajućim indeksom [5].

PRAKTIČNA REALIZACIJA

Radi uvida u osnovne pogonske karakteristike jednofaznog asinhronog generatora sa dva namota na statoru u Laboratoriji za električne mašine Elektronskog fakulteta u Nišu izvedena su dva takva generatora. Za prvi je iskorišćeno magnetno kolo trofaznog asinhronog motora tipa 5AZ100L-2 snage $P = 3 \text{ kW}$, a za drugi magnetno kolo trofaznog asinhronog motora tipa 4A80B2Y3 snage $P = 1,5 \text{ kW}$. Proračun radnog i pobudnog namotaja statora izvršen je prema metodologiji i postupku za projektovanje asinhronih mašina i izvođenje njihovih namotaja [7] i [8]. Pri tome su pobudni namotaji oba generatora proračunati za napon $U = 220 \text{ V}$ i učestanost $f = 50 \text{ Hz}$, dok je radni namotaj statora prvog generatora proračunat za napon $U = 42 \text{ V}$ i snagu $P = 1,3 \text{ kW}$, a drugog za napon $U = 24 \text{ V}$ i snagu $P = 0,8 \text{ kW}$. Kao pogonski motor korišćen je motor jednosmerne struje sa nezavisnom pobudom.

REZULTATI ISPITIVANJA

Laboratorijska ispitivanja koja su do sada izvršena na dva navedna prototipa pokazala su njihovu osnovnu funkcionalnost. Posebna pažnja je posvećena osnovnom problemu kod ovog tipa izvora električne energije, a to je stabilnost izlaznog napona pri promeni kako intenziteta tako i karaktera opterećenja. Rezultati eksperimentalnih ispitivanja su pokazali da se pri čisto aktivnom opterećenju ($\cos\varphi=1$) ima zadovoljavajuća stabilnost naponske karakteristike (pad napona je ispod 5%), ali pri priključenju induktivnih potrošača (što odgovara priključenju raznih alata na motorni pogon) promena napona je znatno veća, što za $\cos\varphi < 0,80$ često onemogućava stabilan rad uređaja. Dalja istraživanja u ovoj oblasti biće pre svega usmerena ka rešavanju ovog problema, pri čemu se neka moguća rešenja već razrađuju. Ono što predstavlja prednost ovog rešenja asinhronog generatora u odnosu na standardnu izvedbu asinhronog generatora sa kondenzatorskom pobudom, a što su pokazala i eksperimentalna ispitivanja, jeste činjenica da galvanska odvojenost radnog i pobudnog namotaja pozitivno utiče na stabilnost izlaznog napona, pošto promena opterećenja u radnom kolu malo utiče na prilike u pobudnom kolu.

ZAKLJUČAK

Elektroagregati naizmjenične struje sa jednofaznim asinhronim generatorima predstavljaju veoma pogodno autonomne izvore električne energije sa velikom mogućnošću primene u poljoprivredi, tamo gde nema električne mreže ili gde je pristup mreži neracionalan ili otežan. U slučajevima gde je, radi zaštite od opasnog dejstva električne struje obavezna primena malih napona, pogodna je primena jednofaznih asinhronih generatora sa dva namotaja na statoru, čije su osnovne karakteristike date u ovom radu. Galvanska odvojenost radnog i pobudnog namotaja statora povoljno utiče kako na stabilnost izlaznog napona tako i na stepen zaštite od opasnog dejstva električne struje.

LITERATURA

- [1] Vukić Đ.: Elektroagregati naizmjenične struje i njihova primena u poljoprivredi, Poljotehnika br. 4, str. 45 – 46, 1994.
- [2] Vukić Đ., Kavgić P., Stajić Z.: Autonomni izvori električne energije u poljoprivredi – jednofazni asinhroni generatori. Naučno stručni skup: Aktuelni problemi mehanizacije poljoprivrede, Zbornik radova, str. 263 – 268, Zemun, 1996.
- [3] Elektroagregati naizmjenične struje od 1 KVA do 5 KVA, Prospektni materijal firme Sever, Subotica
- [4] Pravilnik o tehničkim merama za elektroenergetska postrojenja niskog napona u poljoprivredi, Službeni list SFRJ br. 33 / 70.
- [5] Mitraković B., Nikolić N.: Asinhronne mašine, Naučna knjiga, Beograd 1987.
- [6] Vukić Đ.: Jedna nova metoda za proračun radnih karakteristika asinhronog motora, Zbornik radova Elektrotehničkog fakulteta u Prištini, str 157 – 166, 1991.
- [7] Kopilov I. P.: Proektirovanie električeskikh mašin, Energia, Moskva 1986.
- [8] Zimin V.I., Kaplan M.J., Palej M.M.: Obmotki električeskikh mašin, Energia, Leningrad, 1985.

Rad primljen: 20.10.2002.

Rad prihvaćen: 10.11.2002.