

UDK: 631:629.114.2

РАЗВОЈ МАШИНА И ОРУЂА ЗА УРЕЂЕЊЕ И ОДРЖАВАЊЕ ПЛОДНОСТИ ЗЕМЉИШТА

Милош Пајић, Драгиша Раичевић, Ђуро Ерцеговић, Раде Радојевић,
Мићо Ољача, Лазар Ружичић, Коста Глигоревић

Пољопривредни факултет - Београд

Садржај: Успешна и рационална експлоатација земљишта подразумева примену нових технолошких и техничких решења обраде земљишта. Рад представља приказ и опис решења прототипова нових машина и оруђа за уређење земљишта по површини и дубини, који за циљ имају повећање и одржавање плодности земљишта. Наведена линија машина и оруђа служи за успостављање оптималног водно-ваздушног режима земљишта.

У раду су приказана нова техничка решења равњача, дренажног плуга и вибрационог разривача који решавају проблеме везане за уређење земљишта по површини, земљаних путева, траса за мобилне системе за наводњавање, као и проблеме за одвођење вишка воде са земљишних парцела код слојевитих земљишта и земљишта са тешким механичким саставом.

Кључне речи: *рационална пољопривредна производња, техничка решења, равњач, дренажни плуг, вибрациони разривач.*

УВОД

Истраживањима различитих начина обраде земљишта у разним локалитетима, развијени су поједини системи обраде земљишта карактеристични за дате услове рада. Техничке могућности извођења радних операција обраде земљишта мењају се са динамиком развоја технике, пратећи и измењене потребе унапређених технологија обраде.

Основни циљ обраде земљишта јесте стварање орничног слоја, који обезбеђује оптималне услове за раст и развој гајених култура. Механичка обрада земљишта изводи се ради побољшања физичких особина земљишта, као и индиректно на хемијске и биолошке особине земљишта. Неправилно изведена механичка обрада земљишта, често у интеракцији са влагом, утиче на поремећаје у структури, смањењу хумуса, повећању ерозије, неповољном водно-ваздушном режиму и др. Обрадом земљишта [2] се утроши око 38% директно ангажоване енергије у пољским радовима, те је ово место где се пружају велике могућности за остваривање потенцијалних уштеда.

Данас је код нас најчешће заступљена основна обрада помоћу плугова [4], због чега се на одређеној дубини обраде формира и остаје равно и сабијено дно бразде. После вишегодишње обраде помоћу плуга и великог броја пролаза средстава механизације по површини земљишта сабијеност дна бразде се све више повећава, ствара се чврст водонепропустан слој земљишта.

Систем одрживог газдовања пољопривредним земљиштима [5] у циљу смањења производног ризика и очувања плодности земљишта подразумева примену нових технологија обраде и развој погодне пољопривредне технике, система машина за рационалну експлоатацију свих земљишта, посебно тешких, уз контролу утицајних параметара на плодност земљишта, интензитет збијања и штетног дејства вишка и мањка влаге током године. Наша истраживања и анализе указују на штетне последице које се годишње крећу око 2.400.000.000 динара, али се нигде и ни на један начин не исказују. Ако би овоме додали и штетне последице изазване краткотрајним сезонским поплавама, бујицама и ерозионим процесима од 1.300.000.000 динара, онда је сасвим оправдано улагање у развој технике и машина за уређење и одржавање плодности земљишта издвајањем из државних резерви, радног доприноса и наменских средстава за инфраструктурне објекте и технику из буџета државе око 14.000.000 динара годишње.

Ширењем пољопривредне производње засноване на идеји "GAP" (Good Agricultural Practices), све је више изражена потреба за увођењем нових технолошких и техничких систем за уређење земљишта по површини и дубини уз оптималан број операција помоћу којих се земљиште одржава у производној кондицији, без штетних последица, а да при томе ефикасно користи биолошки потенцијал усева, уз рационалан утрошак енергије и рада. У раду су приказана нова техничка решења скреперског равњача, дренажног плуга и вибрационог разривача који решавају проблеме везане за уређење земљишта по површини, земљаних путева, траса за мобилне системе за наводњавање, као и проблеме за одвођење вишка воде код слојевитих земљишта и земљишта са тешким механичким саставом. Наше виђење рационалног систем обраде земљишта подразумева примену нове технологије уређења и одржавања земљишта и тај систем се управо састоји од поменутих техничких решења.

Рад представља достигнуте резултате истраживања на пројекту – Развој савремених пољопривредних машина и оруђа за нове технологије у биљној производњи, евиденциони број: ТР 6926.Б. Ови резултати су настали захваљујући финансирању Министарства за науку, технологију и развој, Републике Србије.

МАТЕРИЈАЛ И МЕТОД РАДА

Основа за развој машина и оруђа за уређење и одржавање плодности земљишта је патентима заштићено идејно решење система за: равнање, дренарање и разривање. Наведена три техничка решења су функционално повезана и односе се на изведбе:

- Скреперски равњач
- Дренажни плуг
- Вибрациони разривач

Овакав систем машина назван је "здружена техника". Развој решења "здружене технике" у нашој земљи, нарочито у последње време обезбедио је нова решења машина за уређење земљишта по површини и дубини, од којих су нека спремна, а нека у припреми за редовну производњу.

РЕЗУЛТАТИ ИСТРАЖИВАЊА

Скреперски равњач

По пријављеном патенту, направљен је универзални скреперски равњач који се састоји од основне греде носача на коју се вешају: хидраулични цилиндри, троделна равњачка даска и ослони точкови (Слика 1). Равњач је састављен из средишне сталне равњачке даске и из две спољње подизне равњачке даске. Спољње равњачке даске имају улогу повећања радног захвата и учинка равњача, као и могућност пребацивања равњача из радног у транспортни положај.

Хидрауличким системом вучног трактора регулише се пребацивање равњачких дасака из радног у транспортни положај и обратно, дубина резања земљишта (положај ослоних точкова), као и подешавање положаја равњачке даске према водоравној оси ($\pm 5^\circ$). Руковаоц помоћу хидрауличног система врши управљање и подешавање овог равњача из тракторске кабине. Равњач омогућује и постављање равњачке даске у положаје $\pm 15^\circ$ и $\pm 30^\circ$ у односу на попречну осу. Тиме је омогућен отклон одрезане земљишне масе (стајњака, снега и сл.) у страну, као и правилну дистрибуцију одрезане земљишне масе у депресије дуж трасе кретања равњача.

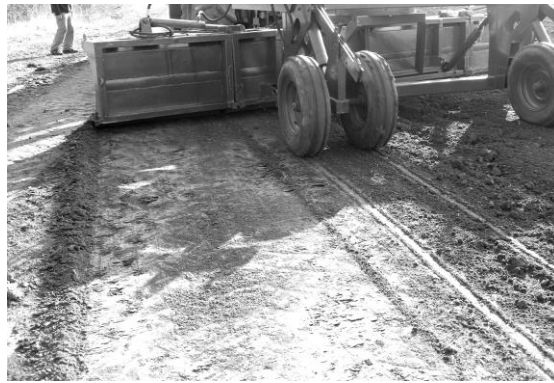


Слика 1. Скреперски равњач

Синхронизација поступка постављања равњача у радни положај и усклађивања радних операција за његово фино подешавање омогућује вишефункционалне резултате видљиве на парцели. Ти резултати се огледају у: фином резању земљишног слоја (без откидања земљишних грудви и стварања неповољне земљишне структуре) (Слика 2.), анулирању микродепресија на парцели, нивелацији земљишта, могућности одржавања земљаних путева (убрзава се транспорт других превозних средстава), могућност одржавања асфалтних путева (уз додатак гуменог ножа), формирање нагиба ($\pm 5^\circ$), вршење пребацивања и дистрибуције земљишних ископина дуж трасе којом се креће равњач, уређење траса за кретање мобилних система за наводњавање и др.

Техничке карактеристике:

- Радни захват 5,4 м
- Дубина рада до 10 цм
- Угао закретања равњачке даске према попречној оси $\pm 30^\circ$
- Угао закретања равњачке даске према водоравној оси $\pm 5^\circ$
- Маса 2500 кг
- Радна брзина 4-5 км/х
- Потребна вучна снага трактора 200-300 кW



Слика 2. Скреперски равњач у раду

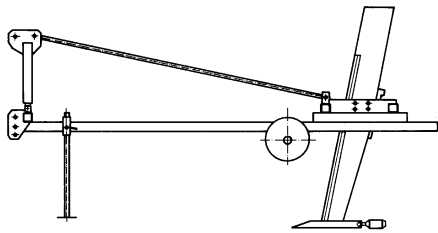
Дренажни плуг

Дренажни плуг представља оруђе којим се врши извођење крвичне дренаже, а у циљу регулације водно-ваздушног режима земљишта. Дренажни плуг се састоји од подужне носеће греде за коју се вешају ослони ваљак и радна греда са радним органом дренажног плуга (Слика 3.). Ослони ваљак је фиксиран за подужну греду и намена му је одржавање подешене дубине рада. Помоћу радне греде се системом клинова врши подешавање дубине рада дренажног плуга (1,0–1,6 м), врши просецање земљишта ради лакшег извођења процеса формирања дренажа, као и вођење радног органа на дефинисаној дубини рада. Радни орган је састављен од "трна" и "ђулета". "Трн" има улогу формирања и привремену стабилизацију новоформираног дренажа, док "ђуле" које је нешто већег пречника (8 цм) служи за крајње формирање и стабилизацију формираног дренажа.

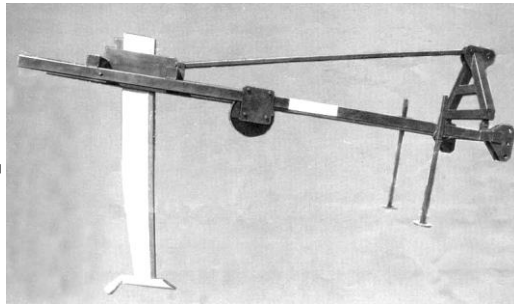
Овакво израђено ношено оруђе намењено је за одвођење вишка воде из слојевитих земљишта и са површине земљишних парцела (Слика 4.). Процес одвођења сувишне воде одвија се тако што се, на парцелама где је изведена крвична дренажа, сувишна површинска вода или вода која се налази у дубљим слојевима земљишта гравитационо одводи кроз просечене земљишне слојева до формираних дренажа, а даље се врши спровођење сувишне воде до каналске мреже путем израђене мреже дренажа на парцели. Да би смо цео процес одвођења сувишне воде успешно извели потребно је пре формирања мреже дренажних канала извршити нивелацију терена на којој се мрежа поставља, као и успоставити функционалну повезаност пријемног рецепитијента вишег реда (каналске мреже) и рецепитијента нижег реда (мреже дренажних канала).

Техничке карактеристике:

- Дубина рада 0,6-1,5 м
- Дужина 3 м
- Пречник дрена 8 цм
- Маса 900 кг
- Радна брзина 6 км/х
- Потребна вучна снага трактора 140-250 kW



Слика 3. Дренажни плуг ДП-4



Слика 4. Изглед дренажног плуга ДП-4

Вибрациони разривач

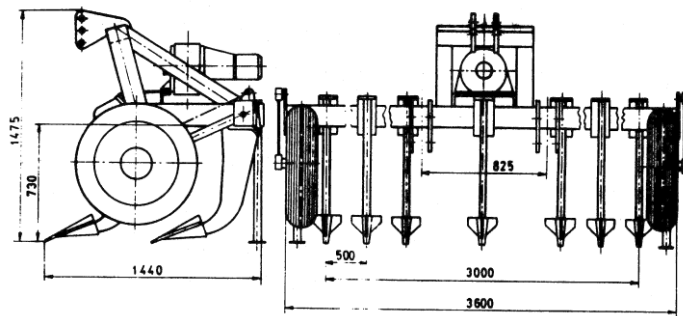
Вибрациони разривач обезбеђује решавање проблема уређења земљишта по дубини и намењен је за извршавање операција разривања и растресања земљишта. Вибрациони разривач се састоји од рамске конструкције на којој се налази хидро-вibrator, ослони точкови и носачи радних органа са радним органима.

Ослони точкови имају функцију одржавања радне дубине вибрационог разривача и налазе се са оба стране машине (Слика 5.). Хидро-вibrator представља погонски орган за остваривање вибрација које се преносе на носаче и саме радне органе. Хидро vibrator је погоњен од стране хидрауличног система трактора, при чему ствара вибрације које преноси на радне органе. У односу на конвенционалне начине обраде земљишта, остварене вибрације радних органа омогућавају ефикасније растресање земљишта, а тиме и већи водно-ваздушни капацитет земљишта, бољу аерацију, повољнија конзервација влаге, могућност бољег развоја кореновог система гајене културе (већи приноси), смањење потрошње енергије код наредних агротехничких операција обраде земљишта и др. Носачи радних органа имају задатак да изврше вертикално просецање земљишта и пренос кретања и вибрација до радних органа. Радни органи немају улогу превртања земљишта, већ његовог растресања, разривања и рахљења земљишног слоја (0,3-0,6 м) у коме се најчешће налази коренов систем гајених култура. Постоји могућност промене истрошених радних органа, као и измене радних органа другачије конструкције (прилагођавање различитим типовима земљишта).

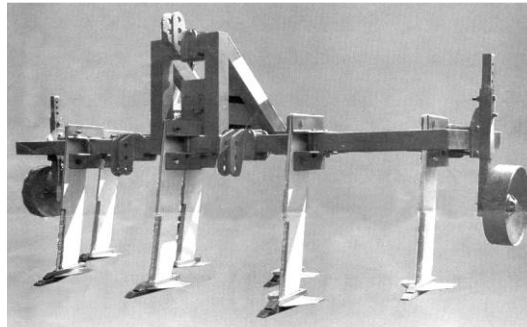
Вибрациони разривачи омогућују ефикаснију припрему земљишта, вучни отпори су за око 2,5 пута мањи (по једном метру радног захвата) од вучног отпора раоног плуга, утрошак енергије је мањи, а квалитет обрађеног земљишта и производност већа.

Техничке карактеристике:

- Дубина рада 0,6 м
- Радни захват 4,2 м
- Број радних тела 5 или 7
- Маса 1700 кг
- Радна брзина 4-5 км/х
- Потребна вучна снага трактора 200 кW



Сл. 5. Ношени хидро-вибрациони разривач



Слика 6. Изглед вибрационог разривача

ДИСКУСИЈА РЕЗУЛТАТА

Приказана прототипна решења су тестирана и пуштена у рад. По обављеном тестирању у раду се може закључити да прототипи задовољавају по питању обављања задатих функција постављених у циљу истраживања. Наведена техничка решења биће подвргнута детаљним испитивањима, а резултати ће показати да ли су потребне корекције представљених конструкција, како би се добили задовољавајући експлоатациони параметри.

Код скреперског равњача ће се пратити издржљивост материјала и конструкције у различитим експлоатационим условима, отпори које равњач остварује при тим условима, економска исплативост улагања у ову опрему, као и могућности примене равњача и у другим областима. Дренажни плуг ће се испитивати са становишта корисног дејства на тешким и водо-непропусним земљиштима. Пратиће се енергетска потрошња примене овог оруђа, као и

поузданост у раду при различитим експлоатационим условима. Испитивања вибрационог разривача треба да дају оптимални кинематику и поузданост склопова разривача да би се постигао постављени циљ смањења уложене енергије у ову агротехничку операцију при којој се остварују поменути позитивни ефекти обраде земљишта.

Остваривањем постављених циљева који сада изгледају реално постављени, као и добијањем верификације о њиховим експлоатационим карактеристикама омогућује се комерцијализација ове технологије уређења и одржавања плодности земљишта. Тиме се пружа могућност развоја домаће машинске индустрије, као и умањења последица лошег газдовања пољопривредног земљишта у Републици Србији.

ЗАКЉУЧАК

Развијени су прототипови машина и оруђа за уређење и одржавање плодности земљишта. Сва решења су пријављена као патенти и освојени на Институту за пољопривредну технику, Пољопривредног факултета у Београду.

Скреперски равњач је вишефункционално техничко решење намењено за равнање земљишних терена, одржавање земљаних путева, уређивање траса за кретање мобилних система за наводњавање, чишћење асфалтних путева и др., са једноставним начинима за подешавање и прилагођавање различитим захтевима.

Дренажни плуг обезбеђује решавање проблема одвођења вишка воде из појединих хоризоната земљишта тешког механичког састава и повезивање са сталном дренажом и каналима за одвод воде. Помоћу овог оруђа омогућена је израда подземних канала - дренажа, њихово повезивање са површинским хоризонтом.

Вибрациони разривач обезбеђује решавање проблема уређења земљишта по дубини и намењен је за извршавање операција разривања и растресања земљишта у циљу стварања:

- бољих услова водопропустљивости код непропусних земљишта тешког механичког састава, тако да се вода од падавина правилно распореди по дубини профила, а вишкови да оду у дубље хоризонте,
- бољих услова за ваздушни и топлотни режим земљишта, што је предуслов за повољан и правилан развој биљака,
- смањења уложене енергије при обради земљишта до 30%, јер су отпори код ових оруђа мањи од отпора код класичног плуга.

Предложена техничка решења намењена за уређење и одржавање земљишта у циљу повећања његове плодности, адаптивна су различитим земљишним условима и могу се имплементирати у новим технологијама обраде земљишта на нашим пољима.

Освојена техничка решења прате трендове редукције и рационализације обраде земљишта, као и смањења утрошка енергије, што за последицу има економичнију пољопривредну производњу.

Релативно ниска цена производње скреперског равњача, дренажног плуга и вибрационог разривача у односу на машине и оруђа сличних намена из иностранства, намећу потребу за даље усавршавање, испитивање и развој овог техничког система.

Рационални систем обраде подразумева примену широког спектра оруђа и машина различите намене и сложености, а састоји се од оруђа и машина за уређење земљишта по површини и дубини, за мелиоративну обраду и различите варијанте решења машина за редуковану обраду. Овакав систем машина назван је "здружена техника".

ЛИТЕРАТУРА

- [1] Малиновић Н., Меши М., Механџић Р., Туран Ј., Карацић Б., Анђелковић С. (2006): Развој машина за механизовано окопавање ширококоредних ратарских култура, Трактори и погонске машине, Вол. 11, Но. 5, стр. 46-49, Нови Сад.
- [2] Новаковић Д., Милеуснић З., Ђевић М., Миодраговић Р. (1998): Експлоатациони показатељи рада агрегата у обради земљишта орањем, Пољопривредна техника, број 1, стр. 11-20, Београд.
- [3] Раичевић Д., Ерцеговић Ђ., Ољача М., Пајић М. (2003): Примена машина и агрегата у обради земљишта подривањем и растресањем, ефекти и последице, Трактори и погонске машине, Год. VIII, број 4, стр. 89-94, Нови Сад.
- [4] Раичевић Д., Радојевић Р., Ерцеговић Ђ., Ољача М., Пајић М. (2005): Развој пољопривредне технике за примену нових технологија у процесима експлоатације тешких земљишта, ефекти и последице, Пољопривредна техника, број 1, стр. 1-8, Београд.
- [5] Раичевић Д., Ерцеговић Ђ., Пајић М., Вукић Ђ., Ољача М. (2006): Техника и машине за уређење и одржавање плодности земљишта, Трактори и погонске машине, Вол. 11, Но. 5, стр. 125-130, Нови Сад.
- [6] Раичевић Д.: Патентна пријава (2006), под бројем П-2006/0430 - Дренажни плуг ДП-4, Београд.
- [7] Раичевић Д.: Патентна пријава (2007), под бројем П-2007/0267 - Вибрациони разривач ВР-7, Београд.

DEVELOPMENT OF MASCHINES AND IMPLEMENTS FOR LANDSCAPING AND MAINTENANCE OF SOIL FERTILITY

Miloš Pajić, Dragiša Raičević, Đuro Ercegović, Rade Radojević,
Mićo Oljača, Lazar Ružičić, Kosta Gligorević

Faculty of Agriculture - Belgrade

Abstract: Successfully and rationally use of a landscape implicate application of a new technological and technical solutions of tillage. The work mean review and description of a solution prototype of a new machines and implement for landscaping by area and also depth. Purpose of this machines are increase and maintenance of productiveness landscape. Mention machines and implement using for upkeeping optional water-aerial of a land.

In this work you can see a new technical solution of plumb-rule, drainage plau and vibration subsoiler, witch can solve problems with landscaping by area, earthen road, route for mobile system of irrigation and also elimination overflow fluency of allotment and gound with havy mechanical structure.

Key words: *rational agricultural production, technical solutions, leveling machine, drainage plough, vibrating subsoiler.*