

UDK:631.558.1

Originalan naučni rad

PRISTUPI ISPITIVANJU STATIČKE STABILNOSTI TRAKTORA TOČKAŠA

Zoran I. Mileusnić^{*1}, Rade L. Radojević¹, Dragan V. Petrović¹,
Vera Cerović²

¹Univerzitet u Beogradu – Poljoprivredni fakultet, Nemanjina 6, Beograd-Zemun

²Univerzitet u Beogradu – Mašinski fakultet, K. Marije 16, Beograd, Ph.D. student

Sadržaj: Analiza faktora koji pokazuju odlučujuće uticaje na stabilnost i moguća prevrtanja traktora treba preventivno da ukaže na područja njihove efiksne i sigurne primene, kao i na glavne pravce poboljšanja konstrukcije traktora radi povećanja bezbednosti traktora i rukovaoca. Cilj ovog rada predstavlja provera statičkih uglova podužne i poprečne stabilnosti traktora, primenom različitih pristupa, tako što se isti dovodi do granice prevrtanja. Sam proces se zasniva na podužnom i bočnom podizanju traktora, uz stalno merenje referentnih vrednosti kota oslonih tačaka točkova u odnosu na podlogu. Isti uglovi se mogu proceniti i primenom analitičkih i numeričkih metoda, zasnovanih na principima teorijske mehanike. Rad ukazuje i na značaj empirijskih podataka, jer su oni osnova za sve dalje analize stabilnosti traktora i drugih samohodnih poljoprivrednih mašina.

Ključne reči: traktor točkaš, statička stabilnost, poljoprivredne mašine, metode

UVOD

Proširena oblast primene samohodnih poljoprivrednih mašina često zahteva njihovo angažovanje na terenima sa velikim nagibima [18], koji mogu biti na granici ili izvan tehničkih bezbednosnih ograničenja. Pri uniformom krivolinijskom kretanju, narušavanje stabilnosti samohodnih poljoprivrednih mašina može nastati kada se interakcijom rezultujuće gravitacione i bočne centrifugalne sile sa nagibom terena dostignu ili

^{*}Kontakt autor. E-mail: zoranm@agrif.bg.ac.rs. Rezultati istraživanja su proizašli iz aktivnosti projekta “Unapređenje biotehnoških postupaka u funkciji racionalnog korišćenja energije, povećanja produktivnosti i kvaliteta poljoprivrednih proizvoda“, broj TR 31051, Ministarstvo prosvete, nauke i tehnološkog razvoja R. Srbije.

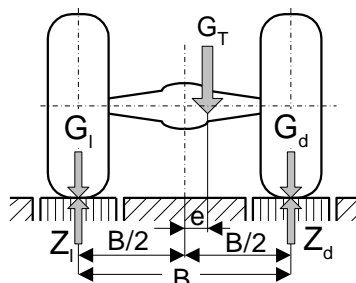
premaše kritični uslovi. To rezultira smanjenjem upravljivosti i vučnih karakteristika, a moguće je i prevrtanje traktora. U praksi je značaj ovih uticaja dobro poznat. Pri tome iskustvo ukazuje da se prevrtanja češće događaju na nagnutim terenima, pri oštrim zaokretima i većim vrednostima brzine. Međutim, ove pojave su kod traktora takođe prisutne i na horizontalnim površinama, kada mogu biti prouzrokovane ne samo oštrim zaokretima (sa malim radijusom krivine) i neprilagođenim brzinama, već i samo neadekvatnim agregatiranjem sa priključnom mašinom ili oruđem, prvenstveno nošenim. U specifičnim uslovima poljoprivredne proizvodnje [11], značaj stabilnosti agregata traktora i mašina izjednačava se sa drugim tehnološkim uslovima njihove primene [12]. Imajući u vidu značaj ovih uticaja, Gligorić i sar. [6], analiziraju stabilnost traktora na nagibu u podužnoj i poprečnoj ravni, i daju dvodimenzionalnu analizu. 3-D model su predstavili Đević i sar. [4], daje procenu statičke stabilnosti traktorsko-mašinskog agregata. Novaković i sar. [13], koriste isti algoritam za analizu stabilnosti viljuškara na traktoru. Petrović i sar. [15], primenjuju model za dobijanje kritičnih uglova koji definišu statičke granice stabilnosti kombajna u različitim operativnim uslovima. Pranav i Pandei [17], predstavljaju matematički model i softver za simulaciju upravljanja balastom na poljoprivrednim traktorima. Ahmadi [1], [2] je ispitao efekte različitih geometrija i uticaj mase na stabilnost traktora i formulisao dinamički model i dao i vrednost maksimalnog statičkog ugla od 45° koji dozvoljava bezbedan rad traktora. Do sličnih vrednosti došli su i drugi autori [5], [7]. Autori u radu [3] predstavljaju analitički model formulisao za 3D simulaciju dinamičke stabilnosti traktora na nagnutim terenima. Model pretpostavlja konstantan intenzitet brzine kretanja traktora i krivolinijsku trajektoriju konstantnog radijusa po terenu stalnog nagiba. Na osnovu formulisano algoritma razvijen je odgovarajući računarski program i primenjen za procenu opsega stabilnosti nekoliko modela traktora točkaša.

Imajući u vidu značaj stabilnosti, praksa je definisala dijapazon bezbednog rada prvenstveno traktora [12], ali i drugih samohodnih poljoprivrednih mašina, preko niza bezbednosnih i konstruktivnih kriterijuma koji se često izražavaju u obliku:

- dozvoljenih maksimalnih uzdužnih i podužnih nagiba terena;
- propisivanja merne opreme mobilnih mašina za kretanje i rad na kosim terenima;
- preporučenih intenziteta brzine kretanja na terenima sa nagibom;
- propisivanja potrebne opreme za zaštitu rukovaoca u slučaju prevrtanja (ROPS ili kabina) i njenih karakteristika;
- definisanja konstruktivnih preporuka za smanjivanje visine težišta traktora, drugih mašina i agregata itd.

MATERIJAL I METODE RADA

Položaj težišta predstavlja bitnu konstruktivnu karakteristiku traktora, obzirom da ima veliki uticaj na vučne karakteristike i stabilnost kretanja. Poprečne koordinate težišta, odnosno njegovo odstupanje od podužne ravni simetrije (e), određeno je merenjem težine celog traktora (G_T), a potom i sila pritiska točkova na levoj (Z_l) i desnoj (Z_d) strani traktora na podlogu (Sl. 1).

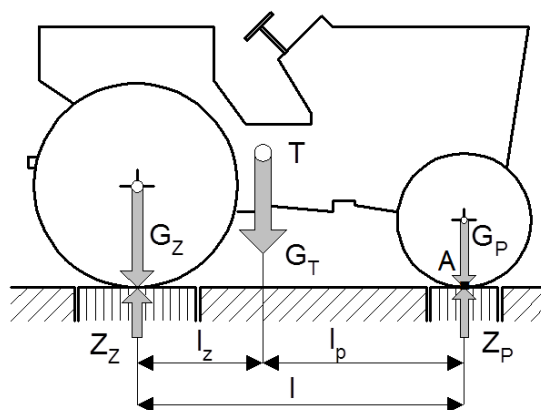


Slika 1. Skica za određivanje poprečnih koordinata težišta
 Figure 1. A sketch for determining the transverse coordinate of the center of gravity

Iz momentne jednačine (1) dobijena je ekscentričnost težišta od ose simetrije:

$$G_l \cdot B = G_T (0,5 B - e) \Rightarrow e = \frac{0,5 G_T - G_l}{G_T} \quad (1)$$

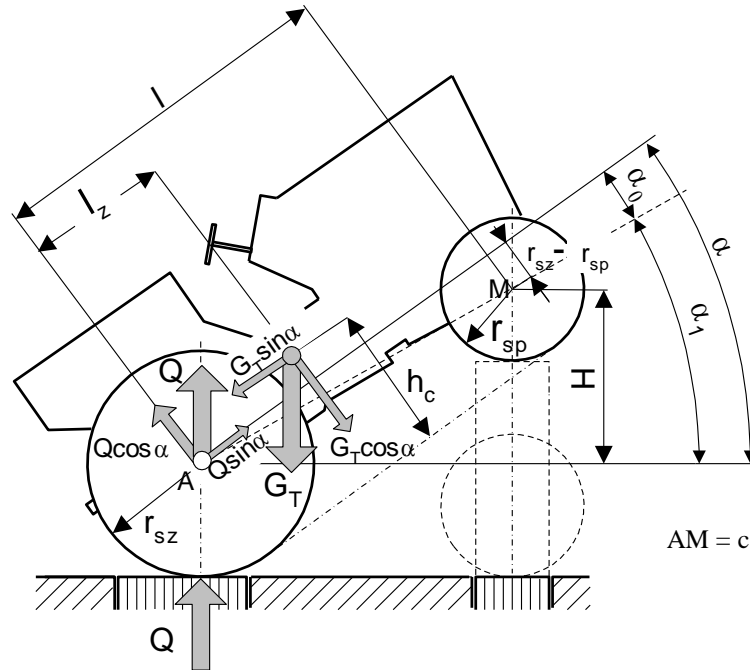
Podužna koordinata težišta, odnosno odstojanja težišta od ose zadnjeg mosta, je određeno merenjem težine celog traktora (G_T), a potom je izvršeno merenje sila kojima su opterećeni prednji (Z_p) i zadnji most (Z_z) (Sl. 2).



Slika 2. Skica za određivanje podužnih koordinata težišta
 Figure 2. A sketch for determining the longitudinal coordinate of the center of gravity

Iz uslova (2) ravnoteže momenata ($\Sigma M_A = 0$) dobija se koordinata težišta traktora u podužnom preseku:

$$G_z \cdot l - G_T (l - l_z) = 0 \Rightarrow l_z = \frac{l(G_T - G_z)}{G_T} \quad (2)$$



Slika 3. Skica za određivanje visine težišta

Figure 3. A sketch for determining the height of the center of gravity

Treća koordinata težišta, visina h_c , određuje se podizanjem prednjih točkova traktora i merenjem zbirne sile koja opterećuje zadnje točkove (Sl. 3). Iz uslova (3) ravnoteže momenata svih sila koje deluju na traktor, $\Sigma M_M = 0$:

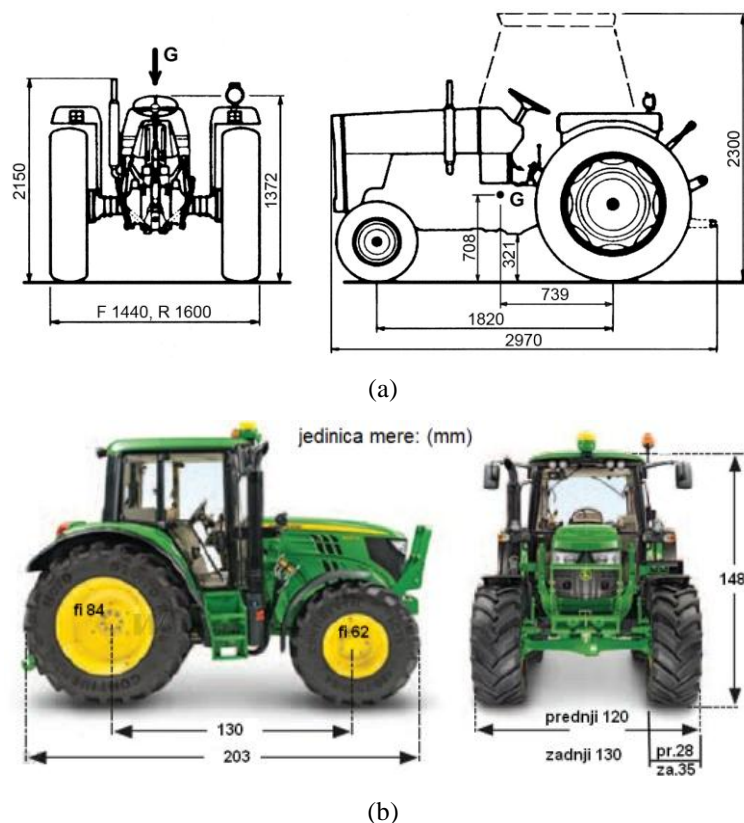
$$G_T \cdot \cos \alpha (1 - l_z) + G_T \cdot \sin \alpha (h_c - r_{sp}) - Q \cdot \cos \alpha \cdot l - Q \cdot \sin \alpha (r_{sz} - r_{sp}) = 0 \quad (3)$$

dobija se tražena koordinata:

$$h_c = \frac{Q \left[l \cdot \cos \alpha + (r_{sz} - r_{sp}) \sin \alpha \right] - G_T \left[(1 - l_z) \cos \alpha - r_{sp} \cdot \sin \alpha \right]}{G_T \sin \alpha} \quad (4)$$

pri čemu su: α - ugao nagiba traktora u odnosu na horizontalnu ravan;
 h_c - visina težišta traktora;
 r_{sz}, r_{sp} - statički poluprečnici zadnjeg i prednjeg točka, respektivno;
 G_T, Q - težina traktora, odnosno reakcija tla na zadnjem mostu.

U ovom radu je određeno težište traktora točkaša, pogonskog tipa 4x2, IMT 539. Oslanjanje traktora je u četiri tačke hodnog sistema, čiji su položaji određeni merenjem. Koordinate težišta određene su eksperimentalno sledeći proceduru OECD-e [12], ilustrovanu na slici (Sl. 4a).



Slika 4. Gabaritne mere traktora: (a) IMT 539 i (b) Johne Deere 5115M
 Figure 4. The overall dimensions of the tractors: (a) IMT 539 and (b) John Deere 5115M

Drugi traktor koji je bio predmet ispitivanja je umanjeni model traktora Johne Deere 5115M, čije su relevantne karakteristike za analizu, date na slici (Sl. 4b).

Postupak određivanja uglova koji definišu bezbedne uslove rada ogledao se u bočnom i podužnom podizanju-naginjanju traktora i merenju visine dizanja oslonih tačaka od horizontalne podloge. Nakon toga su uglovi nagiba računati primenom trigonometrijskih funkcija i Pitagorine teoreme, a potom su dobijene vrednosti upoređene sa teorijskim vrednostima, koje proizilaze iz jednačina (5, 6 i 7), respektivno.

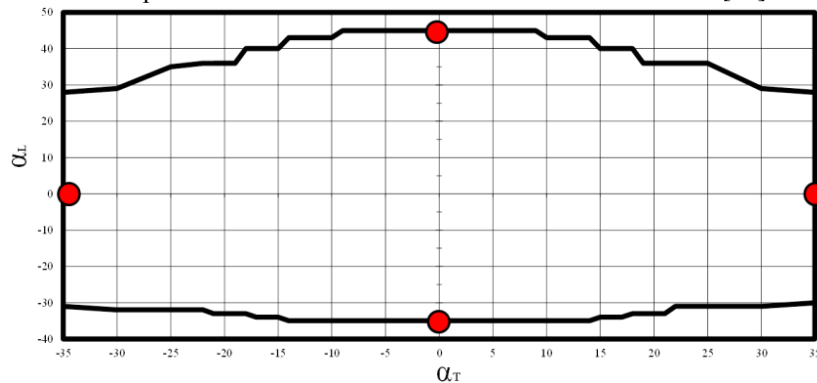
$$\operatorname{tg} \alpha_b = \frac{B}{2h_c}; \quad \operatorname{tg} \alpha_u = \frac{l_z}{h_c}; \quad \operatorname{tg} \alpha_n = \frac{l_p}{h_c} \quad (5,6,7)$$

pri čemu je: α_b - ugao bočnog nagiba traktora u odnosu na horizontalnu ravan
 α_u - ugao nagiba traktora na usponu u odnosu na horizontalnu ravan
 α_n - ugao nagiba traktora niz nagib u odnosu na horizontalnu ravan

REZULTATI ISTRAŽIVANJA I DISKUSIJA

Masa traktora IMT 539, izmerena na vagi za teret, iznosila je $G_T = 1640$ kg. Mase, izmerene na levoj i desnoj strani traktora, bile su po 820 kg. Deo mase koji se oslanja na prednji most je 670 kg, a deo koji opterećuje zadnji most traktora iznosio je 970 kg. Koristeći jednačine (1-4), određen je položaj težišta traktora koji je skoro identičan podacima deklarisanim od strane ovlašćene laboratorije za ispitivanje traktora. Pozicija je bila sledeća: izmereno $l_P = 1070,54$ mm, ovlašćena laboratorija 1081 mm; izmereno $l_Z = 739,45$ mm, ovlašćena laboratorija 739 mm; $e = 0$ mm u obe varijante i izmereno $h_C = 710$ mm, odnosno 708 mm u slučaju ovlašćene laboratorije.

Rezultati merenja graničnih podužnih i poprečnih statičkih uglova stabilnosti traktora, prikazani su dvodimenzionalnom koordinatnom sistemu na slici (Sl. 5). Ordinata (y osa) odgovara graničnim uglovima podužnog nagiba, a apscisa (x osa) graničnim uglovima bočnog nagiba terena. Traktor IMT 539 je statički stabilan podužno niz nagib do $34,87^\circ$, pri čemu se poprečna stabilnost ne menja bitnije do ugla od 14° . Traktor je u statičkim uslovima uz nagib stabilan do ugla od $45,45^\circ$ uz poprečni ugao do 9° . Navedene maksimalne vrednosti uglova (crvene tačke, Sl. 5.) su granične vrednosti stabilnosti dobijene merenjem. Međutim, sa porastom bočnih uglova nagiba smanjuje se podužni ugao stabilnosti i obratno, ali bez obzira na to do prevrtanja traktora neće doći u dijapazonu koji ograničavaju date krive na slici (Sl. 5). One su formirane iskustveno, na osnovu realnih eksperimentalnih tačaka i rezultata analize Petrović i sar. [15].

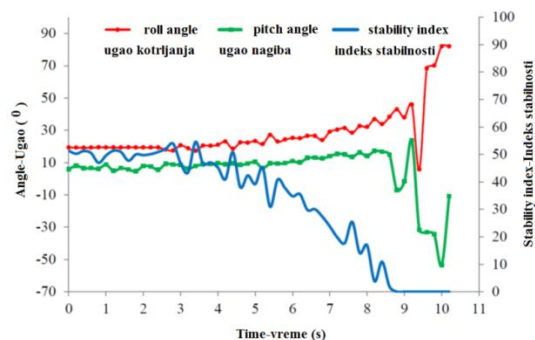


Slika 5. Dijagram statičke stabilnosti traktora IMT 539
Figure 5. Diagram of the tractor IMT 539 static stability of

Poređenjem ovih rezultata merenja sa vrednostima koje se dobijaju izrazima (5-7) primećena su i neka odstupanja. Koristeći izraz (5) granična vrednost bočnog ugla je nepunih 49° , međutim merenja kažu da je to ugao od $31,5^\circ$. U slučaju pozicije traktora usmerenog niz nagib takođe ima značajnih odstupanja. Naime, ugao dobijen izrazom (7) ide i do 56° , a izmereni ugao je 35° . U varijanti kada je traktor usmeren uz nagib, izmerene i teorijske vrednosti se skoro apsolutno preklapaju i iznose $45,45^\circ$, odnosno $46,22^\circ$. Razlozi ovih odstupanja se mogu potražiti u uslovima u kojima je izveden ogled, zatim karakteristikama podloge preko vrednosti ugla klizanja materijala podloge, stanju hodnih sistema i pneumatika, tehničkom stanju traktora posle duže eksploatacije, itd.

Ponovljeni ogled imao je za cilj kontrolu dobijenih rezultata, kada je u pitanju vrednost bočnog ugla. Isti model traktora je ovoga puta imao kvalitetnije pneumatike i rezultat toga je nešto veći bočni ugao (32°) u odnosu na predhodno merenje. Međutim i ovom prilikom su zabeleženi tehnički nedostaci na traktoru. Prvo, pri uglu bočnog nagiba od 25° počelo je prelivanje goriva iz rezervoara, a na nagibu od 31° zabeleženo je kapanje ulja iz kućišta zadnjeg mosta traktora. Obe ove anomalije su rezultat tehničkog stanja traktora nakon dužeg vremena eksploatacije.

Simulacione modele stabilnosti traktora koji oponašaju realne uslove izučavaju mnogi autori [9]. Obzirom da su ispitivanja u realnim uslovima veoma skupa, ogledi se rade i sa modelima različitih konstrukcija traktora. Jedan takav eksperiment izveli su i autori [9]. Prilikom testiranja, iPhone sa aplikacijom za merenje je postavljen na prednju osovinu modela traktora. Širina kolotruga modela traktora iznosila je 13 cm, visina težišta 7,2 cm, a masa traktor sa iPhone-om je bila 1019 g. Na slici (Sl. 6) prikazane su promene vrednosti ugla kotrljanja i nagiba kao i indeksa stabilnosti za model traktor koji se uniformno pravolinijski kreće na platformi sa promenljivim nagibom, brzinom od $0,25 \text{ ms}^{-1}$. Ugao kotrljanja se povećao sa povećanjem nagiba platforme, a indeks stabilnosti se smanjivao sa rastućim nagibom. Kritični ugao prevrtanja, za ovaj model traktora je bio $42,1^{\circ}$, nakon toga se ugao naglo povećava, i uzrok tome je prevrtanje traktora. Prevrtanje traktora je započeto kada se indeks stabilnosti približio vrednosti (0) nula.



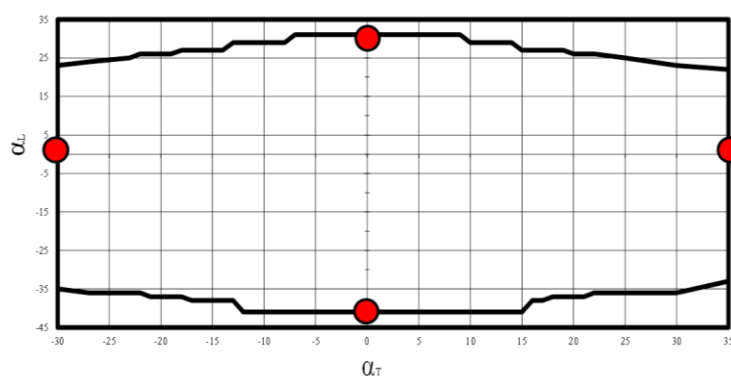
Slika 6. Promene ugla kotrljanja, nagiba i indeksa stabilnosti u vremenu^[9]

Figure 6. Change of roll angle, pitch angle and roll stability index value with time^[9]

Uzimajući u obzir ovo iskustvo, urađena je provera stabilnosti traktora na modelu Johne Deere 5115M. Model traktora je imao ukupnu masu $G_T = 335 \text{ g}$, leva strana traktora imala je 171 g, a desna 164 g. Deo mase koji se oslanja na prednji most je 123 g, a deo koji opterećuje zadnji most traktora iznosio je 212 g. Koristeći jednačine (1-4), dobijen je položaj težišta traktora. Pozicija težišta je sledeća: $l_p = 78,44 \text{ mm}$, $l_z = 51,56 \text{ mm}$, $e = -0,94 \text{ mm}$ (predznak (-) znači da je težište pomereno u levu stranu u odnosu na osu simetrije) i $h_c = 90,5 \text{ mm}$.

Posmatrani model traktor je stabilan pri mirovanju podužno niz nagib do $40,25^{\circ}$, pri čemu se poprečna stabilnost ne menja bitnije do uglova bočnog nagiba od oko -12° do $+15^{\circ}$. Traktor je u statičkim uslovima uz nagib stabilan do ugla od $31,23^{\circ}$ uz poprečni ugao stabilnosti od -7° do $+9^{\circ}$.

I ovom prilikom maksimalne vrednosti uglova uz i niz nagib su izmerene, a vrednosti bočnih uglova ispod maksimalnih su procenjene na osnovu rezultata autora [15]. Maksimalni uglovi stabilnosti modela na bočnom nagibu kreću se od $-30,51^{\circ}$ do $+33,63^{\circ}$ (Sl. 7). Poređenjem ovih rezultata merenja sa teorijskim vrednostima konstatovano je da nema značajnijih odstupanja i da se izmerene vrednosti dobro slažu sa teorijskim, gde je maksimalni bočni ugao 35° , stabilna pozicija mirovanja traktora niz nagib je do $41,85^{\circ}$, a uz nagib $31,23^{\circ}$. Vrednosti iz drugog eksperimenta su kompatibilne i sa rezultatima istraživanja autora [9].



Slika 7. Dijagram statičke stabilnosti modela traktora JD 5115M
Figure 7. Diagram of the tractor model JD 5115M static stability of

ZAKLJUČAK

Statistička analiza ukazuje da se stabilnost traktora može poboljšati kombinovanjem četiri odgovarajuća faktora: širina kolotraga traktora, kvalitet podloge, visina težišta i težina balasta traktora.

Statička stabilnost definiše maksimalni ugao nagiba ravnog terena, pri kome se i dalje traktor neće prevrnuti. Merenja ove vrste su veoma važna ne samo u praktične svrhe, već i zato što pružaju bazu podataka za razvoj i testiranje različitih simulacionih modela specificiranih za procenu stabilnosti poljoprivrednih traktora.

Rezultati merenja ukazuju i na značajna odstupanja od teorijskih vrednosti. Vrednosti uglova bočne stabilnosti traktora IMT 539 u eksperimentu bile su od $26-30^{\circ}$, dok teorijske vrednosti dostižu i preko 40° . Do sličnih odstupanja je došlo i u varijanti merenja uglova stabilnosti niz nagib. Razlog ovih odstupanja je „loše“ stanje hodnih sistema i pneumatika traktora posle duže eksploatacije kao i opšte tehničko stanje traktora uzrokovano vremenskim faktorom.

LITERATURA

- [1] Ahmadi I. (2011). Dynamics of tractor lateral overturn on slopes under the influence of position disturbances (model development), *Journal of Terramechanics*, 48, 339–346.

- [2] Ahmadi I. (2013). Development of a tractor dynamic stability index calculator utilizing some tractor specifications, *Turkish Journal of Agriculture and Forestry*, 37: 203-211. doi:10.3906/tar-1103-19
- [3] Cerović, V., Mileusnić, Z., Petrović, V.D. (2015): Theoretical limits of the angular stability range of the tractor moving over inclined terrain. *43-rd International Symposium On Agricultural Engineering "Actual Tasks on Agricultural Engineering" – ATAE 2015 p. 111-121, (supported by CIGR, EurAgEng)*, ISSN 1848-4425, 24-27. Opatija, Croatia.
- [4] Đević M., Petrović V. D. and Ružičić L. (1990): The Contribution on Researching the Stability Conditions of the Tractor (In Serbian). *Proceedings of the Symposium of the Croatian Society of Agricultural Technicians, Opatija*.
- [5] Franceschetti, B., Lenain, R., Rondelli, V. (2014): Comparison between a rollover tractor dynamic model and actual lateral tests. *Biosystems engineering*, 127, 79 – 91.
- [6] Gligorić Radojka, Nikolić, R., Furman, T., Savin, L., Hristov, S. (1998): Kriterijum stabilnosti standardnih traktora na nagnutom zemljištu, *Traktori i pogonske mašine*, 3(4), 60-66.
- [7] Gravalos, I., Gialamas, T., Loutridis, S., Moshou, D., Kateris, D., Xyradakis, P., Tsiropoulos, Z. (2011): An experimental study on the impact of the rear track width on the stability of agricultural tractors using a test bench. *Journal of Terramechanics*, 48, 319–323.
- [8] Khoury Junior, J. K., Márcio Alves de Souza, C., Leyva Rafull, L. Z., Alves Varella, C. A. (2009) Simulation of the stability of 2wd agricultural tractors, *Engenharia Agricola, Bragantia, Campinas*, 68(1), 257-267.
- [9] Koc, A. B., Liu, B (2013) Demonstrating Tractor Rollover Stability Using Lego Mindstorms and Smartphones, *Journal of Agricultural Systems, Technology and Management*, 24, 1-11.
- [10] Li, Z., Mitsuoka, M., Inoue, E., Okayasu, T., Hirai, Y., Zhu, Z. (2016): Parameter sensitivity for tractor lateral stability against Phase I overturn on random road surfaces. *Biosystems engineering*, 150, 10 – 23.
- [11] Mileusnić Zoran I., Đević Milan S., Petrović Dragan V., Miodragović Rajko (2007). Optimizacija traktorsko mašinskih agregata za različite tehnologije obrade zemljišta. *Poljoprivredna tehnika*, 32(1), 35-46.
- [12] Mileusnić Zoran I., Đević Milan, Miodragović Rajko, (2004). Analiza tehničko-eksploatacionih karakteristika traktora i radnog režima za postizanje maksimalnog učinka. *Poljoprivredna tehnika*, 29(2), 1-7.
- [13] Novaković D., Golubović Dj. Z., Mileusnić Z. (1999): Stability of Forklift. JUŽEL, *The 6th International Scientific conference of Railway Experts, ZU, Vrnjačka Banja 1999, Serbia*, p. 335-337 (In Serbian).
- [14] O.E.C.D. Report No. 353 Tractor diesel IMT 539, Printed July 1973.
- [15] Petrović, D., Mileusnić, Z., Golubović, Z. (1999): A Simple Check of Tractor Stability, *Bulletins for Applied & Computing Mathematics BAM-1682/99-XC-A*, pp.209-216, *Proceedings from the Panonian Applied Mathematical Meetings*, ISSN 0133-3526, Technical University of Budapest, Göd, Hungary.
- [16] Petrović, D., Miodragović, R., Mileusnić, Z. (2007): Combines Stability. *Proceedings, of the 35th International Symposium "Actual Tasks of Agricultural Engineering"*, Opatija, Croatia, 19-23 February, 147-155.
- [17] Pranav K. P., Pandey P. K. (2008): Computer simulation of ballast management for agricultural tractors. *Journal of Terramechanics*, 45, 185–192.
- [18] Zoran I. Mileusnić, Milan S. Đević, Dragan V. Petrović, Rajko Miodragović, Milan Škrbić, (2009). Uticaj hodnog sistema na neke eksploatacione karakteristike traktora. *Poljoprivredna tehnika*, 34(1), 35-46.

AN APPROACH TO THE WHEEL TRACTOR STATIC STABILITY ANALYSIS

Zoran I. Mileusnić, Rade L. Radojević, Dragan V. Petrović, Vera Cerović

Abstract: The analysis of the factors that show decisive influence on the tractors stability and the possible overturning, should preventively indicate the possible improvements of the tractor construction, in order to increase the tractor's and operator's safety. The purpose of this paper is to check the static angles of the longitudinal and lateral tractor stability, using the different methods that check the tractor stability up to the to the turnover limit. The process is based on the tractor longitudinal and lateral tilting and measurement of the reference values of the wheels heights with respect to the base. The same angles can be obtained by various analytical and numerical methods based on the Theoretical mechanics. This paper suggests on the importance of empirical data, because they are the basis for further stability analysis of the tractors, other selfpropelled agricultural machines.

Key words: *tractor, wheels, static stability, agricultural machinery, methods,*

Prijavljen: 18.05.2018.
Submitted:
Ispravljen: 04.06.2018
Revised:
Prihvaćen: 05.06.2018.
Accepted: